

Parameters

Phật Sơn của chúng tôi ZXC New Material Technology Co., Ltd. là mái ngói ASA PVC, máng xối mái PVC, máng xối trồng cây, nhà cung cấp máng xối mưa , và cung cấp các dịch vụ tùy chỉnh và OEM. ([Nhà cung cấp máng xối nước mưa PVC Trung Quốc](#))

Máng xối PVC thay thế cho máng kim loại, chống axit và kiềm, đẹp và bền. Dễ dàng cài đặt với hiệu quả cao và chi phí lao động thấp.

Chúng tôi, máng xối nước mưa PVC màu xanh có độ dẻo dai cực cao, so với máng xối thông thường, nó giải quyết được các vấn đề về tuổi thọ ngắn, vận chuyển, dễ bị hư hỏng trong quá trình lắp đặt, v.v.

Sự bảo đảm	Hơn 5 năm
Dịch vụ sau bán	Hỗ trợ kỹ thuật trực tuyến
Năng lực giải pháp dự án	KHÔNG CÓ
Ứng dụng	Biệt thự/ Thủy canh
Phong cách thiết kế	Đồng thời
Nguồn gốc	Quảng Đông, Trung Quốc
Tên thương hiệu	ZXC
Tên sản phẩm	Máng xối nước mưa PVC
Vật liệu	PVC
Từ khóa	Mương nước
Kích cỡ	Có thể tùy chỉnh
Cách sử dụng	Thoát nước mái
Sự bảo đảm	Hơn 5 năm
Kích thước phổ biến	14cmx 16cm.18cmx 20cm.25cmx 28CM
Hiệu suất	Kháng axit và kiềm

QUALITY RAIN GUTTER

Made of PVC, resistant to pressure and corrosion, durable

Feeding gutter | planting gutter | incubation gutter | rain gutter



Trust comes from quality

PRODUCT FEATURE DISPLAY



01

new raw material

Using high-quality raw materials, no recycled materials, green environmental protection, long life



02

Thickened load-bearing

PVC material has strong bending resistance and impact toughness



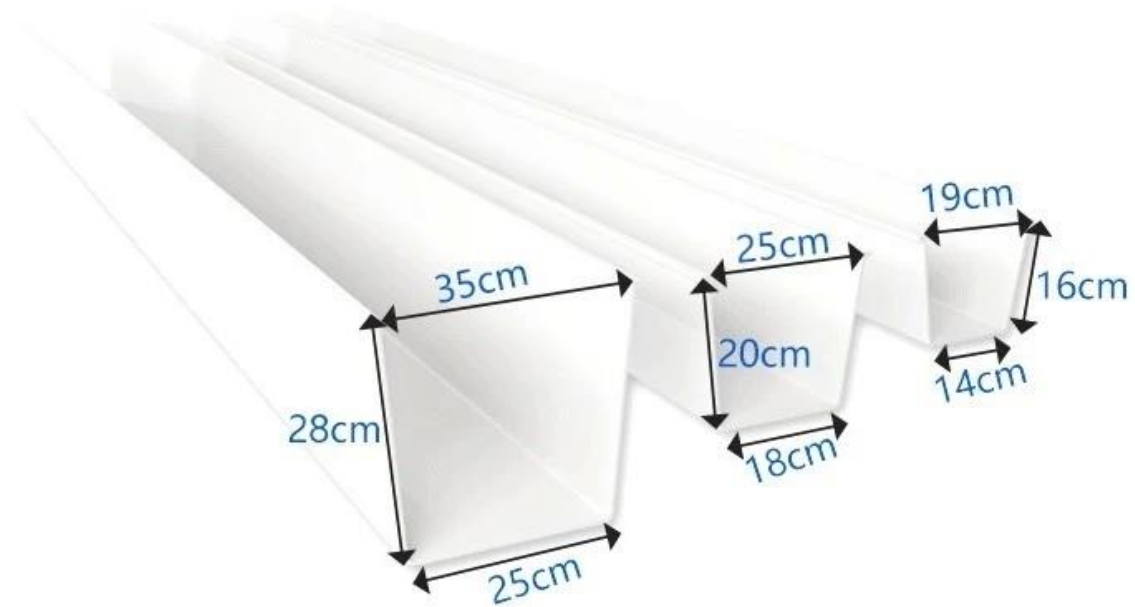
03

Resistance corrosion

Long-term resistance to chemical substances such as acid, alkali and salt corrosion

Trust comes from quality

Product Information



* Chiều dài của phần này là một mét, dài nhất có thể là sáu mét

Tên sản phẩm	Sự chi rõ	Phụ kiện
máng xối nhỏ	Chiều rộng đế 14cm, chiều cao 16cm, chiều rộng mặt 19cm, độ dày 2,5mm	Phốt xả Phốt xả góc xả
máng xối giữa	Chiều rộng đáy 18 cm, chiều cao 20 cm, chiều rộng mặt 25cm, độ dày 2,8mm	
máng xối lớn	Chiều rộng đáy 25 cm, chiều cao 28 cm, chiều rộng mặt 35cm, độ dày 3,8mm	

Nhấp chuột [nhà cung cấp máng xối PVC Trung Quốc](#) để tìm hiểu thêm

Accessories

Trust comes from quality

RAIN GUTTER ACCESSORIES

Complete accessories, selected quality



Joiner



End cap



90° angle



Drop outlet



Drain end cap

Advantage

IT'S ALL RAIN GUTTERS, WHY ARE WE MORE PROFESSIONAL?

PRODUCT COMPARISON

ZHONGXINGCHENG RAIN GUTTERS



OTHER PEOPLE'S FACTORY GUTTER RAIN GUTTER



Standard 2.5,
maximum thickness 4.5



The thickness is only 2.2,
which is not durable



New imported raw materials



Recycled material, low cost



Excellent workmanship,
not afraid of trampling



Cut corners and
be easily damaged

Trust comes from quality

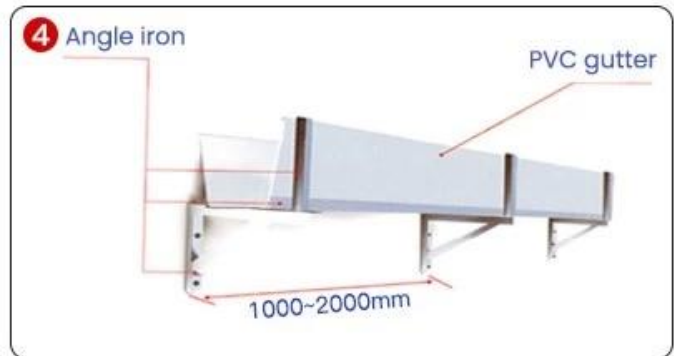
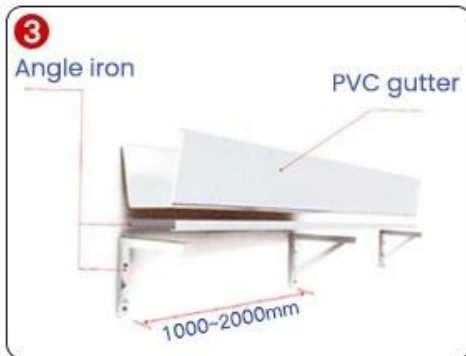
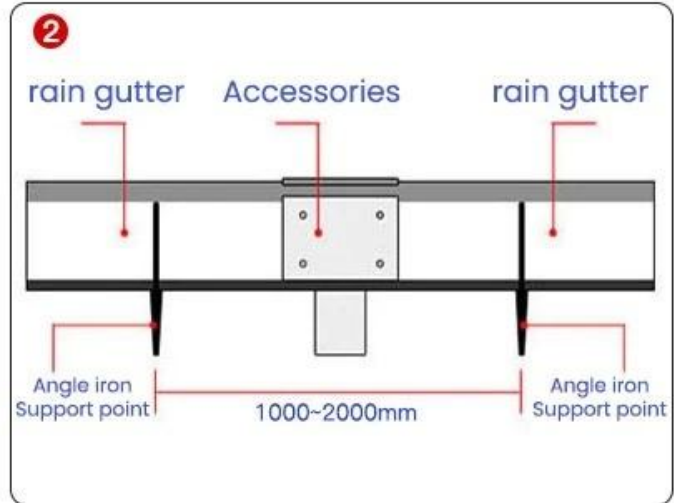
GLASS GLUE PORTABLE INSTALLATION

Quick installation in 2 minutes
Compared with traditional fixed rivets,
it saves time, effort and worry



Trust comes from quality

INSTALLATION INSTRUCTIONS



1. Khi lắp đặt máng xối mưa, khung đỡ phía dưới phải được làm bằng khung thép và vật liệu phải đủ chắc chắn. Khung phía dưới phải là một đường thẳng và cứ cách 1,5-1,8 mét phải có chỗ đỡ. Hai bên máng xối phải được bảo vệ bằng khung sắt.

2. Hai đầu của phần kết nối của máng xối nước mưa hoặc cổng kết nối phải được đỡ tương ứng bằng giá đỡ.

3. Không tự ý mở lỗ thoát nước ở bất kỳ bộ phận nào của máng xối mưa. Điều này sẽ ảnh hưởng đến tuổi thọ của máng xối mưa và cần có các phụ kiện thoát nước và ống nước đặc biệt để kết nối với ống xả.

4. Nó phải được khoan trước trong quá trình lắp đặt và đường kính của lỗ khoan phải lớn hơn 50% so với đường kính của vít, được dành riêng cho sự giãn nở và co lại nhiệt.

5. Nhiệt độ bên ngoài thay đổi rất nhiều. Để ngăn chặn sự giãn nở và co lại vì nhiệt, nên lắp đặt toàn bộ máng xối không được vượt quá 18 mét. Nếu vượt quá mức này thì phải tiến hành lắp đặt từng đoạn và thoát nước theo từng đoạn.

Project

Trust comes from quality

Real case, real power

Selected engineering cases







Trust comes from quality

THE PRODUCT IS VERY VERSATILE

Versatility leads to creative life



Family daily use



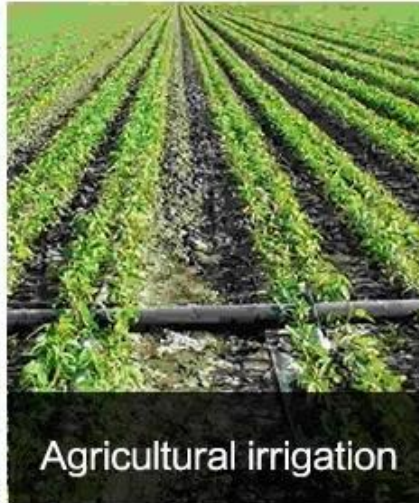
The villa receives water



Breeding gutters



Factory drainage



Agricultural irrigation



Planting hydroponics

Our Factory

12 YEARS OF FOCUS ON GUTTER TECHNOLOGY

...

Trust comes from quality

SOURCE MANUFACTURER QUALITY ASSURANCE

"Win tomorrow with the trust of quality"



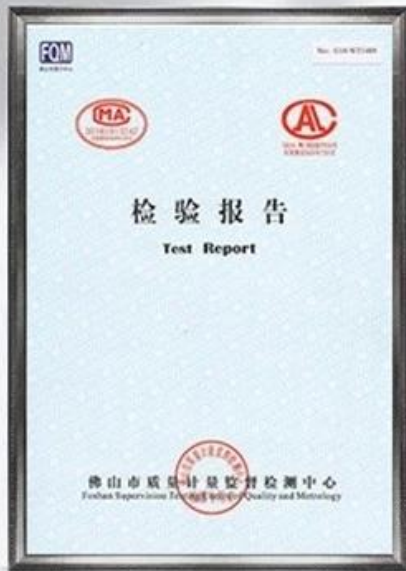
12years | **34840m²** | **25,000m**
of industry experience | meters of factory area | average daily output

Certificate

Trust comes from quality

AUTHORITATIVE ORGANIZATION INSPECTION

There is a certificate and guarantee and only with strength can you rest assured



1.Q: Dòng sản phẩm của bạn là gì?

Trả lời: Chúng tôi chuyên về ống PVC, ống PVC, ống PPR và phụ kiện.

2.Q: Bạn có phải là nhà sản xuất?

Trả lời: Có, Chúng tôi là một nhà máy đặt tại Thành phố Phật Sơn, Quận Nam Hải, Thị trấn Danzao, Đường Mới Hành Giang.

Hơn 10 năm kinh nghiệm trong ngành.

3.Q: Nếu tôi muốn nhận báo giá, tôi nên thông báo những thông tin gì?

Trả lời:

(1) Kích thước sản phẩm (rộng x cao x dài, dày).

(2) Màu sắc.

(3) Số lượng.

4.Q: Chúng tôi có thể in logo hoặc tên công ty lên sản phẩm hoặc bao bì của bạn không?

Đ: Có, bạn có thể.

5.Q: Thời hạn thanh toán là gì?

Trả lời: Chúng tôi chấp nhận T/T hoặc L/C, cũng như khoản tiền gửi 30% hàng đầu của T/T, Western Uion,

6.Q: Mẫu có miễn phí không?

Trả lời: Chúng tôi có thể gửi mẫu trong vòng 5 ngày, nhưng bạn phải thanh toán chi phí vận chuyển.

Khi chúng tôi có đơn đặt hàng chính thức, giá của nó sẽ tăng trở lại.

7.Q: Làm thế nào để kiểm soát chất lượng của bạn?

Trả lời: Chúng tôi lựa chọn nghiêm ngặt nguyên liệu thô chất lượng cao và thường xuyên kiểm tra kiểm soát chất lượng trong quá trình sản xuất.

8.Q: Ngày giao hàng của bạn nên kéo dài bao lâu?

Trả lời: Thông thường, 15 ngày sau khi nhận được tiền đặt cọc, điều này cũng phụ thuộc vào sản phẩm và số lượng của bạn.