

Parameters

Máng xối PVC thay thế máng xối kim loại, chống axit và kiềm. [Máng xối mưa PVC tùy chỉnh Trung Quốc](#) bề ngoài đẹp và bền, lắp đặt dễ dàng với hiệu quả cao và chi phí lao động thấp.

Máng xối xanh có độ bền cực kỳ cao, so với máng xối thông thường, nó giải quyết được các vấn đề về tuổi thọ ngắn, vận chuyển, dễ hư hỏng trong quá trình lắp đặt, v.v.

| | |
|---------------------------|---------------------------------------|
| Nguồn gốc: | Trung QuốcQuảng Đông |
| Tên thương hiệu: | ZXC |
| Tên sản phẩm: | Máng nước mưa PVC |
| Vật liệu: | PVC |
| từ khóa: | mương nước |
| Kích cỡ: | có thể tùy chỉnh |
| Cách sử dụng: | Cống mái |
| Kích thước phổ biến: | 14cm x 16cm/ 18cm x 20cm/ 25cm x 28cm |
| hiệu suất: | Chống axit và kiềm |
| Sự bảo đảm: | Hơn 5 năm |
| Dịch vụ sau bán: | Hỗ trợ kỹ thuật trực tuyến |
| Khả năng giải pháp dự án: | KHÔNG CÓ |
| Ứng dụng: | Biệt thự/Thủy canh |
| Phong cách thiết kế: | Đồng thời |

QUALITY RAIN GUTTER

Made of PVC, resistant to pressure and corrosion, durable

Feeding gutter | planting gutter | incubation gutter | rain gutter



Trust comes from quality

PRODUCT FEATURE DISPLAY



01

new raw material

Using high-quality raw materials, no recycled materials, green environmental protection, long life



02

Thickened load-bearing

PVC material has strong bending resistance and impact toughness



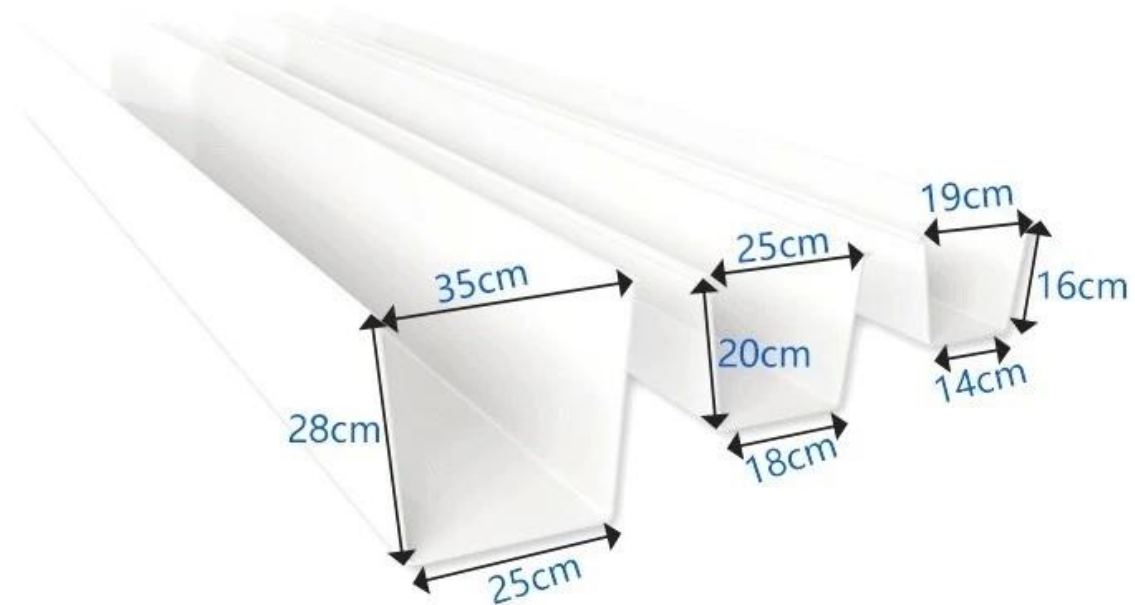
03

Resistance corrosion

Long-term resistance to chemical substances such as acid, alkali and salt corrosion

Trust comes from quality

Product Information



* Chiều dài của phần này là một mét, dài nhất có thể là sáu mét

| Tên sản phẩm | Sự chi rõ | Phụ kiện |
|---------------|---|-------------------------------|
| máng xối nhỏ | Chiều rộng đáy 14cm, chiều cao 16cm, bề rộng mặt 19cm, dày 2.5mm | Phốt xả phốt xả khớp giác mạc |
| máng xối giữa | Chiều rộng đáy 18cm, chiều cao 20cm, bề rộng mặt 25cm, dày 2.8mm | |
| máng xối lớn | Chiều rộng đáy 25 cm, chiều cao 28 cm, mặt rộng 35cm, dày 3.8mm | |

Nhấp chuột [nhà máy máng xối mái nhà PVC Trung Quốc](#) để tìm hiểu thêm

Accessories

Trust comes from quality

RAIN GUTTER ACCESSORIES

Complete accessories, selected quality



Joiner



End cap



90° angle



Drop outlet



Drain end cap

Advantage

IT'S ALL RAIN GUTTERS, WHY ARE WE MORE PROFESSIONAL?

PRODUCT COMPARISON

ZHONGXINGCHENG RAIN GUTTERS



OTHER PEOPLE'S FACTORY GUTTER RAIN GUTTER



2.5mm thickened small sink

4.5mm thickened large sink



Standard 2.5,
maximum thickness 4.5



160 gutter with a thickness of 2.2m



The thickness is only 2.2,
which is not durable



New imported raw materials



Recycled material, low cost



Excellent workmanship,
not afraid of trampling



Cut corners and
be easily damaged

Trust comes from quality

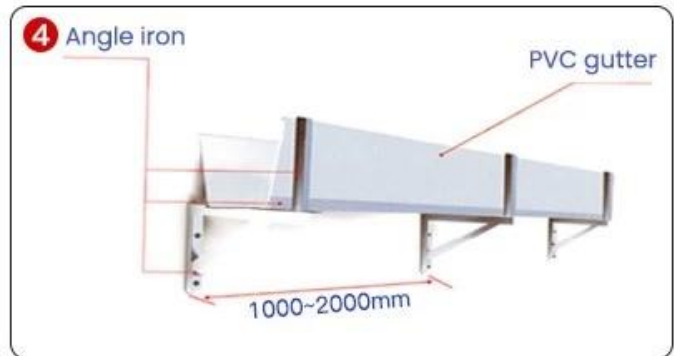
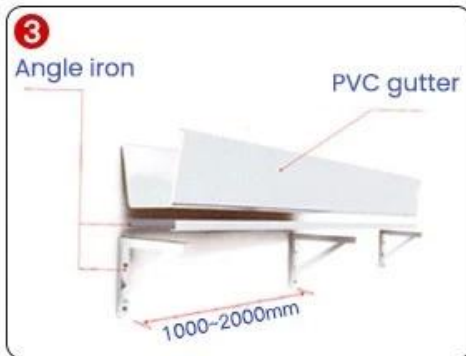
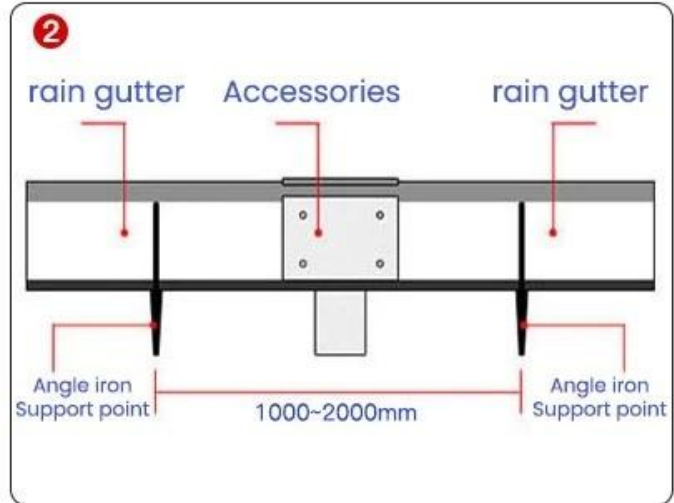
GLASS GLUE PORTABLE INSTALLATION

Quick installation in 2 minutes
Compared with traditional fixed rivets,
it saves time, effort and worry



Trust comes from quality

INSTALLATION INSTRUCTIONS



1. Khi lắp đặt máng xối mưa, khung đỡ phía dưới phải được làm bằng khung thép và vật liệu phải đủ chắc chắn. Khung dưới cùng phải thẳng hàng và cứ cách 1,5-1,8 mét lại có một chỗ đỡ. Hai bên máng xối mưa phải có khung sắt bảo vệ.

2. Hai đầu của phần kết nối của máng xối mưa hoặc cổng kết nối phải được hỗ trợ bởi giá đỡ tương ứng.

3. Không mở lỗ thoát nước ở bất kỳ phần nào của máng xối mưa khi chưa được phép. Điều này sẽ ảnh hưởng đến tuổi thọ sử dụng của máng xối mưa và cần có các phụ kiện thoát nước và ống dẫn nước đặc biệt để kết nối với ống xả.

4. Nó phải được khoan trước trong quá trình lắp đặt và đường kính của lỗ khoan phải lớn hơn 50% so với đường kính của vít, được dành riêng cho quá trình giãn nở và co lại do nhiệt.

5. Nhiệt độ bên ngoài thay đổi lớn. Để ngăn chặn sự giãn nở và co lại do nhiệt, khuyến nghị lắp đặt toàn bộ máng xối không được vượt quá 18 mét. Nếu vượt quá thì phải tiến hành lắp đặt từng đoạn và thoát nước từng đoạn.

Project

Trust comes from quality

Real case, real power

Selected engineering cases







Trust comes from quality

THE PRODUCT IS VERY VERSATILE

Versatility leads to creative life



Family daily use



The villa receives water



Breeding gutters



Factory drainage



Agricultural irrigation



Planting hydroponics

Our Factory

12 YEARS

OF FOCUS ON GUTTER TECHNOLOGY

...

Trust comes from quality

SOURCE MANUFACTURER QUALITY ASSURANCE

"Win tomorrow with the trust of quality"



| | | |
|--|---|--|
| 12years of industry experience | 34840m² meters of factory area | 25,000m average daily output |
|--|---|--|

Certificate

Trust comes from quality

AUTHORITATIVE ORGANIZATION INSPECTION

There is a certificate and guarantee and only with strength can you rest assured



1.Q: Dòng sản phẩm của bạn là gì?

Trả lời: Chúng tôi chuyên về máng nhựa PVC, ống nhựa PVC, ống nhựa PPR và phụ kiện.

2.Q: Bạn có phải là nhà sản xuất không?

Trả lời: Có, Chúng tôi là một nhà máy đặt tại Thành phố Phật Sơn, Quận Nam Hải, Thị trấn Danzao, Đường mới Hengjiang.

Hơn 10 năm kinh nghiệm trong ngành.

3.Q: Nếu tôi muốn nhận báo giá, tôi cần thông báo những thông tin gì?

Trả lời:

(1) Kích thước sản phẩm (rộng x cao x dài, dày).

(2) Màu sắc.

(3) Số lượng.

4.Q: Chúng tôi có thể in logo hoặc tên công ty lên sản phẩm hoặc bao bì của bạn không?

Đ: Có, bạn có thể.

5.Q: Thời hạn thanh toán là gì?

Trả lời: Chúng tôi chấp nhận T/T hoặc L/C, cũng như 30% tiền gửi hàng đầu của T/T, Western Uion,

6.Q: Mẫu có miễn phí không?

Trả lời: Chúng tôi có thể gửi mẫu trong vòng 5 ngày, nhưng chi phí vận chuyển cần phải do bạn thanh toán.

Khi chúng tôi có một đơn đặt hàng chính thức, chi phí của nó sẽ tăng trở lại.

7.Q: Làm thế nào để kiểm soát chất lượng của bạn?

A: Chúng tôi lựa chọn nghiêm ngặt nguyên liệu chất lượng cao và thường xuyên kiểm tra chất lượng trong quá trình sản xuất.

8.Q: Ngày giao hàng của bạn nên kéo dài bao lâu?

Trả lời: Thông thường là 15 ngày sau khi nhận được tiền đặt cọc, điều này cũng phụ thuộc vào sản phẩm và số lượng của bạn.