

Parameters

Bizim Foshan'ımız ZXC New Material Technology Co., Ltd. ev oluğudur, [bitki yetiştirme yağmur oluğu tedarikçisi](#) Özelleştirilmiş ve OEM hizmetleri sağlayın.

Metal oluğun yerini alan PVC oluk, asit ve alkalilere karşı dayanıklı, hoş görünümlü ve dayanıklıdır. Yüksek verimlilik ve düşük işçilik maliyeti ile kolay kurulum.

Mavi pvc yağmur suyu oluğu, sıradan oluklarla karşılaştırıldığında son derece güçlü bir tokluğa sahiptir, kısa ömür, nakliye, kurulum sırasında kolayca hasar görme vb. sorunları çözer.

Garanti	5 yıldan fazla
Satış Sonrası Hizmet	Çevrimiçi teknik destek
Proje Çözüm Yeteneği	HİÇBİRİ
Başvuru	Villa / Hidroponik
Tasarım Stili	Modern
Anavatan	Guangdong, Çin
Marka adı	ZXC
Ürün adı	PVC Yağmur Suyu Oluğu
Malzeme	PVC
Anahtar Kelime	Oluk
Boyut	Özelleştirilebilir
Kullanım	Çatı gideri
Garanti	5 yıldan fazla
Ortak boyut	14cmx 16cm.18cmx 20cm.25cmx 28CM
Verim	Asit ve alkaliye dayanıklı

QUALITY RAIN GUTTER

Made of PVC, resistant to pressure and corrosion, durable

Feeding gutter | planting gutter | incubation gutter | rain gutter



Trust comes from quality

PRODUCT FEATURE DISPLAY



01

new raw material

Using high-quality raw materials, no recycled materials, green environmental protection, long life



02

Thickened load-bearing

PVC material has strong bending resistance and impact toughness



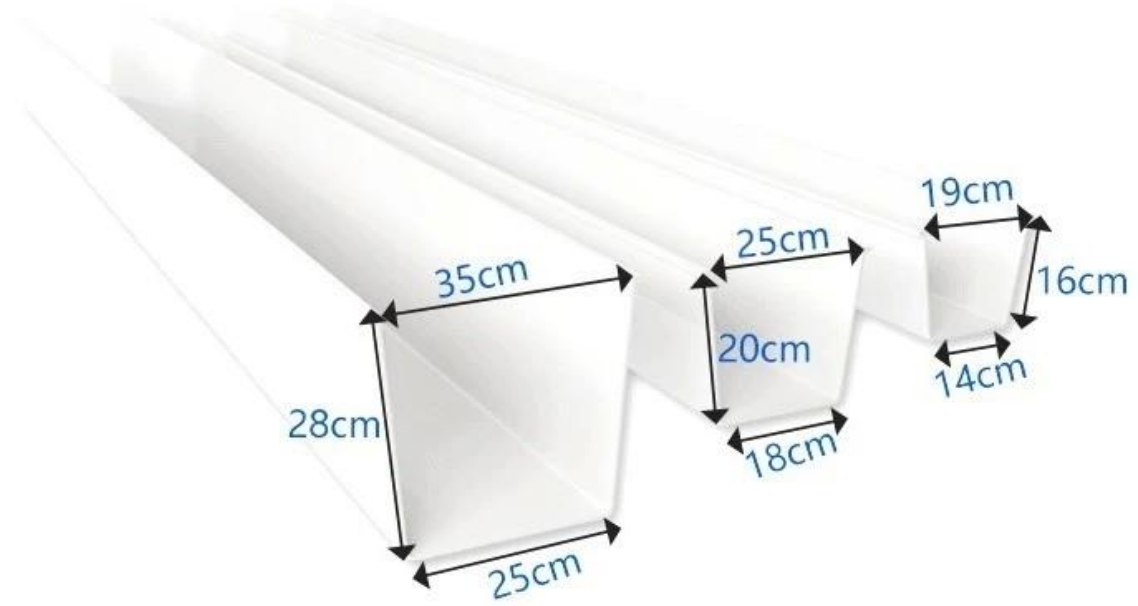
03

Resistance corrosion

Long-term resistance to chemical substances such as acid, alkali and salt corrosion

Trust comes from quality

Product Information



*Bu bölümün uzunluğu bir metre olup, en uzun kısmı altı metre olabilmektedir.

Ürün adı	Şartname	Aksesuarlar
küçük oluk	Taban genişliği 14cm, yüksekliği 16cm, yüz genişliği 19cm, kalınlık 2,5mm	Drenaj contası Drenaj contası gömme bağlantı köşesi
orta oluk	Taban genişliği 18cm, yüksekliği 20cm, yüz genişliği 25cm, kalınlık 2,8mm	
büyük oluk	Taban genişliği 25cm, yüksekliği 28cm, yüz genişliği 35cm, kalınlık 3,8mm	

Tıklamak [pvc oluk toptan çin](#) daha fazla öğrenmek için

Accessories

Trust comes from quality

RAIN GUTTER ACCESSORIES

Complete accessories, selected quality



Joiner



End cap



90° angle



Drop outlet



Drain end cap

Advantage

IT'S ALL RAIN GUTTERS, WHY ARE WE MORE PROFESSIONAL?

PRODUCT COMPARISON

ZHONGXINGCHENG RAIN GUTTERS



OTHER PEOPLE'S FACTORY GUTTER RAIN GUTTER



2.5mm thickened small sink

4.5mm thickened large sink



Standard 2.5,
maximum thickness 4.5



160 gutter with a thickness of 2.2m



The thickness is only 2.2,
which is not durable



New imported raw materials



Recycled material, low cost



Excellent workmanship,
not afraid of trampling



Cut corners and
be easily damaged

Trust comes from quality

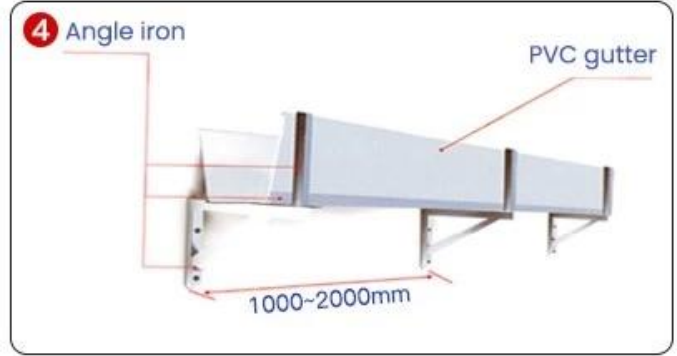
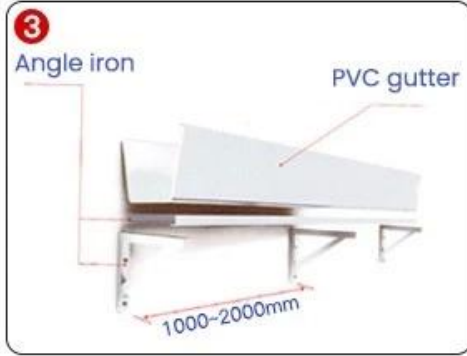
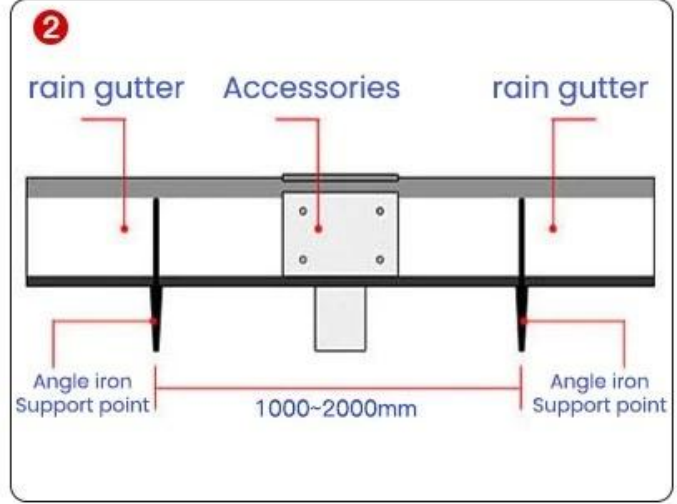
GLASS GLUE PORTABLE INSTALLATION

Quick installation in 2 minutes
Compared with traditional fixed rivets,
it saves time, effort and worry



Trust comes from quality

INSTALLATION INSTRUCTIONS



1. Yağmur oluğunu takarken alt destek çerçevesi çelik çerçeveden yapılmalı ve malzeme yeterince sağlam olmalıdır. Alt çerçeve düz bir çizgide olmalı ve her 1,5-1,8 metrede bir destek yeri bulunmalıdır. Yağmur oluğunun iki tarafı demir çerçevelerle korunmalıdır.

2. Yağmur oluğunun veya bağlantı portunun bağlantı kısmının iki ucu sırasıyla destek braketi ile desteklenmelidir.

3. Yağmur oluğunun herhangi bir yerinde drenaj amacıyla izinsiz delik açmayınız. Bu, yağmur oluğunun hizmet ömrünü etkileyecektir ve iniş borusuna bağlanmak için özel drenaj bağlantı parçaları ve su boruları gereklidir.

4. Kurulum sırasında önceden delinmeli ve açılan deliğin çapı, termal genişleme ve büzülme için ayrılan vidanın çapından %50 daha büyük olmalıdır.

5. Dış sıcaklık büyük oranda değişiyor. Isıl genişleme ve daralmayı önlemek amacıyla oluğun tamamının montajının 18 metreyi geçmemesi tavsiye edilir. Eğer aşılabaksa bölümlü montaj ve bölümlü drenaj yapılmalıdır.

Project

Trust comes from quality

Real case, real power

Selected engineering cases







Trust comes from quality

THE PRODUCT IS VERY VERSATILE

Versatility leads to creative life



Family daily use



The villa receives water



Breeding gutters



Factory drainage



Agricultural irrigation



Planting hydroponics

Our Factory

12 YEARS OF FOCUS ON GUTTER TECHNOLOGY

...

Trust comes from quality

SOURCE MANUFACTURER QUALITY ASSURANCE

"Win tomorrow with the trust of quality"



12years	34840m²	25,000m
of industry experience	meters of factory area	average daily output

Certificate

Trust comes from quality

AUTHORITATIVE ORGANIZATION INSPECTION

There is a certificate and guarantee and only with strength can you rest assured



1.Q: Ürün grubunuz nedir?

C: PVC kanal, PVC boru, PPR boru ve bağlantı parçaları konusunda uzmanız.

2.Q: Üretici misiniz?

C: Evet, Foshan Şehri, Nanhai Bölgesi, Danzao Kasabası, Hengjiang Yeni Yolu'nda bulunan bir fabrikayız. 10 yılı aşkın sektör tecrübesi.

3.S: Fiyat teklifi almak istersem hangi bilgileri bildirmeliyim?

Cevap:

(1) Ürün boyutu (genişlik x yükseklik x uzunluk, kalınlık).

(2) Renk.

(3) Miktar.

4.Q: Logomuzu veya şirket ismimizi ürününüze veya ambalajınıza yazdırabilir miyiz?

C: Evet, yapabilirsiniz.

5.Q: Ödeme süresi nedir?

C: T/T veya L/C'nin yanı sıra T/T, Western Union'un ilk %30'luk mevduatını da kabul ediyoruz.

6.Q: Örnek ücretsiz mi?

C: Numuneleri 5 gün içinde gönderebiliriz ancak nakliye ücretinin sizin tarafınızdan ödenmesi gerekmektedir.

Resmi bir siparişimiz olduğunda maliyeti artacaktır.

7.Q: Kalitenizi nasıl kontrol edersiniz?

C: Kesinlikle yüksek kaliteli hammaddeler seçiyoruz ve üretim sırasında düzenli olarak kalite kontrolünü kontrol ediyoruz.

8.Q: Teslimat tarihiniz ne kadar olmalıdır?

C: Genellikle depozitoyu aldıktan sonra 15 gün içinde, bu aynı zamanda ürününüze ve miktarınıza da bağlıdır.