

Parameters

本公司 ZXC New Material Technology Co., 提供 各种 规格 的 PVC 材料
 可根据客户要求定制各种规格 的 PVC 材料 OEM

PVC 材料 具有 良好的 机械性能 和 化学稳定性 广泛应用于 各种 工业 和 民用 领域

我们 提供 各种 规格 的 PVC 材料 以满足 不同 客户的需求
 如有 任何 疑问 请 随时 联系我们 我们将 竭诚 为您服务
 谢谢

材料名称	5 号
规格	14mm.x 16mm.18mm.x 20mm.25mm.x 28mm
颜色	白色
厚度	0.5mm/1mm/1.5mm/2mm
重量	0.5g
密度	1.38g/cm ³ , 1.4g/cm ³
硬度	80
强度	抗拉强度 15MPa
韧性	PVC
耐热性	100℃
耐寒性	-40℃
耐老化	抗老化性能优异
耐冲击	抗冲击性能优异
耐弯曲	5 号
耐拉伸	14mm.x 16mm.18mm.x 20mm.25mm.x 28mm
耐压缩	抗压缩性能优异

QUALITY RAIN GUTTER

Made of PVC, resistant to pressure and corrosion, durable

Feeding gutter | planting gutter | incubation gutter | rain gutter



Trust comes from quality

PRODUCT FEATURE DISPLAY



01

new raw material

Using high-quality raw materials, no recycled materials, green environmental protection, long life



02

Thickened load-bearing

PVC material has strong bending resistance and impact toughness



03

Resistance corrosion

Long-term resistance to chemical substances such as acid, alkali and salt corrosion

Trust comes from quality

RAIN GUTTER ACCESSORIES

Complete accessories, selected quality



Joiner



End cap



90°angle



Drop outlet



Drain end cap

Advantage

IT'S ALL RAIN GUTTERS, WHY ARE WE MORE PROFESSIONAL?

PRODUCT COMPARISON

ZHONGXINGCHENG RAIN GUTTERS



OTHER PEOPLE'S FACTORY GUTTER RAIN GUTTER



2.5mm thickened small sink

4.5mm thickened large sink



Standard 2.5,
maximum thickness 4.5



160 gutter with a thickness of 2.2m



The thickness is only 2.2,
which is not durable



New imported raw materials



Recycled material, low cost



Excellent workmanship,
not afraid of trampling



Cut corners and
be easily damaged

Trust comes from quality

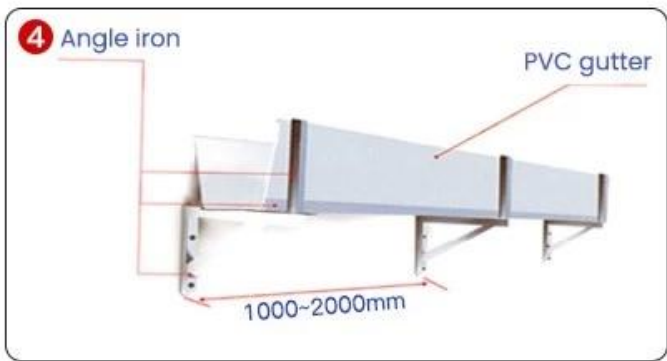
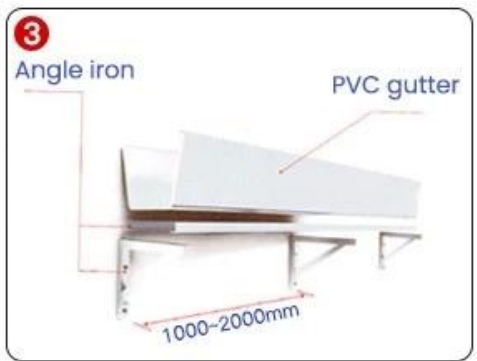
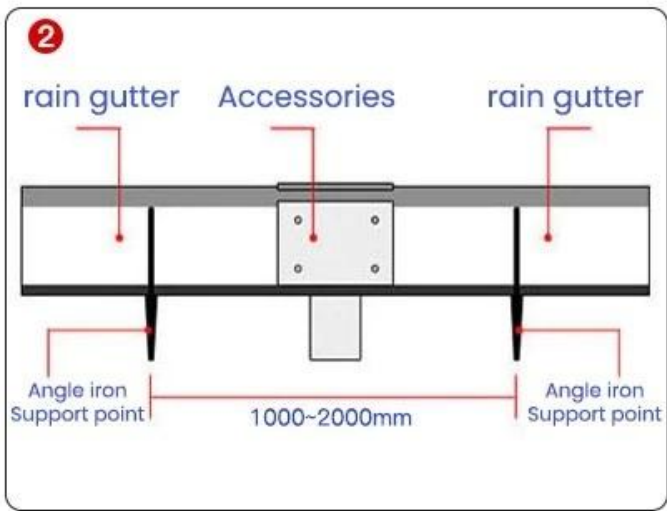
GLASS GLUE PORTABLE INSTALLATION

Quick installation in 2 minutes
Compared with traditional fixed rivets,
it saves time, effort and worry



Trust comes from quality

INSTALLATION INSTRUCTIONS



1. 安裝前請先檢查屋頂是否平整，如有凹凸不平之處，應先進行修補。安裝時，請將PVC排水槽與鋁合金支撐架對準，並確保排水槽的坡度為1.5-1.8%。安裝後，請檢查排水槽是否牢固，並清理排水槽內的雜物。

2. 安裝時，請將排水槽與鋁合金支撐架對準，並確保排水槽的坡度為1.5-1.8%。安裝後，請檢查排水槽是否牢固，並清理排水槽內的雜物。

3. 安裝時，請將排水槽與鋁合金支撐架對準，並確保排水槽的坡度為1.5-1.8%。安裝後，請檢查排水槽是否牢固，並清理排水槽內的雜物。

4. 安裝時，請將排水槽與鋁合金支撐架對準，並確保排水槽的坡度為1.5-1.8%。安裝後，請檢查排水槽是否牢固，並清理排水槽內的雜物。

5. 安裝時，請將排水槽與鋁合金支撐架對準，並確保排水槽的坡度為1.5-1.8%。安裝後，請檢查排水槽是否牢固，並清理排水槽內的雜物。

Project

Trust comes from quality

Real case, real power

Selected engineering cases







Trust comes from quality

THE PRODUCT IS VERY VERSATILE

Versatility leads to creative life



Family daily use



The villa receives water



Breeding gutters



Factory drainage



Agricultural irrigation



Planting hydroponics

Our Factory

12 YEARS

OF FOCUS ON GUTTER TECHNOLOGY

...

Trust comes from quality

SOURCE MANUFACTURER QUALITY ASSURANCE

"Win tomorrow with the trust of quality"



12years of industry experience	34840m² meters of factory area	25,000m average daily output
--	---	--

Certificate

Trust comes from quality

AUTHORITATIVE ORGANIZATION INSPECTION

There is a certificate and guarantee and only with strength can you rest assured



FAQ

1.Q: 如何選擇合適的管徑和壁厚？

答：管徑的選擇應根據實際需要，PVC、PPR 管徑的選擇應根據實際需要。

2.Q: 如何選擇合適的管長？

答：管長應根據實際需要，Foshan City, Nanhai District, Danzao Town, Hengjiang New Road 管長應根據實際需要 10 米。

3.Q: 如何選擇合適的管型？

答：

(1) 直管 (管徑 x 壁厚, 管長)

(2) 彎頭

(3) 三通

4.Q: 如何選擇合適的管材？

答：管材的選擇應根據實際需要。

5.Q: 如何選擇合適的管廠？

答：管廠的選擇應根據實際需要，T/T 或 L/C 30% T/T, Western Union

6.Q: 如何選擇合適的管色？

答：管色的選擇應根據實際需要，5 米管長，管徑 x 壁厚。

管長應根據實際需要，管徑 x 壁厚。

7.Q: 如何選擇合適的管廠？

答：管廠的選擇應根據實際需要，管廠的選擇應根據實際需要。

8.Q: 如何選擇合適的管廠？

答：管廠的選擇應根據實際需要，15 米管長，管徑 x 壁厚。