

# Parameters

1. 本機は、標準的な設定で動作します。ただし、一部の機能は、[ユーザーガイド](#)の「設定」セクションで説明されています。

2. 本機は、標準的な設定で動作します。ただし、一部の機能は、[ユーザーガイド](#)の「設定」セクションで説明されています。

電源:	標準的な電源
電源:	標準的な電源
電源:	標準的な電源
電源:	標準的な電源
電源:	標準的な電源
電源:	標準的な電源
電源:	標準的な電源
電源:	標準的な電源
電源:	14 x 16 / 18 x 20 / 25 x 28
電源:	標準的な電源
電源:	標準的な電源 5
電源:	標準的な電源
電源:	標準的な電源
電源:	標準的な電源/標準的な電源
電源:	標準的な電源

# QUALITY RAIN GUTTER

Made of PVC, resistant to pressure and corrosion, durable

Feeding gutter | planting gutter | incubation gutter | rain gutter



Trust comes from quality

## PRODUCT FEATURE DISPLAY



01

**new raw material**

Using high-quality raw materials, no recycled materials, green environmental protection, long life



02

**Thickened load-bearing**

PVC material has strong bending resistance and impact toughness



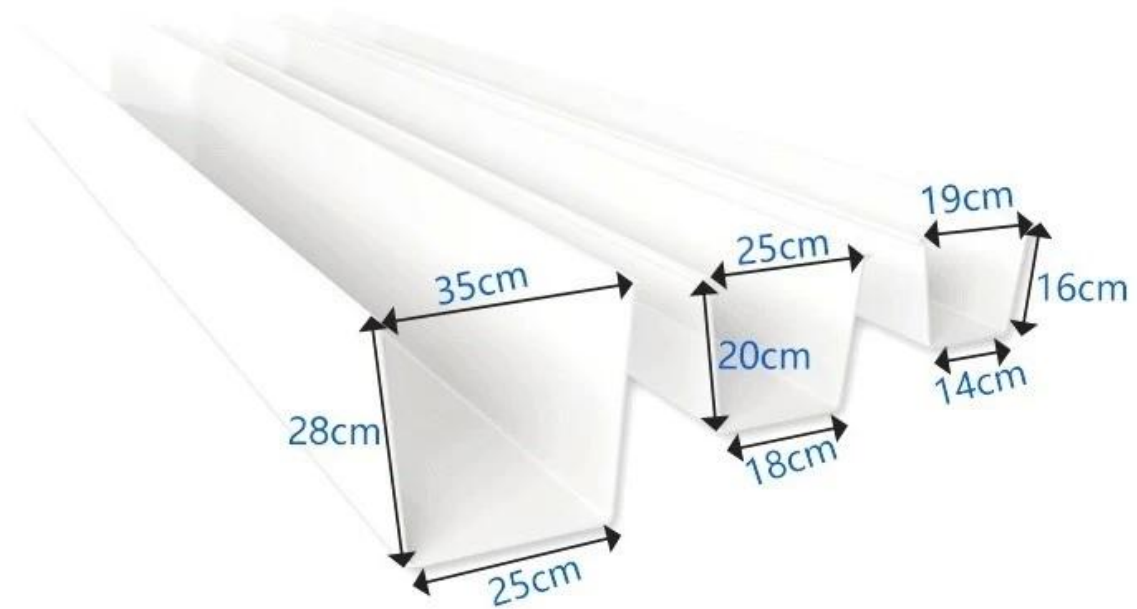
03

**Resistance corrosion**

Long-term resistance to chemical substances such as acid, alkali and salt corrosion

Trust comes from quality

# Product Information



\* 所有尺寸均以实际产品为准，如有误差，恕不另行通知。

规格	尺寸	重量
140mm	140mm x 16mm	约 0.15kg/m
190mm	190mm x 2.5mm	
180mm	180mm x 2.0mm	
250mm	250mm x 2.8mm	
250mm	250mm x 2.8mm	约 0.25kg/m
350mm	350mm x 3.8mm	

所有尺寸均以实际产品为准，如有误差，恕不另行通知。

## Accessories

Trust comes from quality

# RAIN GUTTER ACCESSORIES

Complete accessories, selected quality



Joiner



End cap



90° angle



Drop outlet



Drain end cap

Advantage

# IT'S ALL RAIN GUTTERS, WHY ARE WE MORE PROFESSIONAL?

## PRODUCT COMPARISON

### ZHONGXINGCHENG RAIN GUTTERS



### OTHER PEOPLE'S FACTORY GUTTER RAIN GUTTER



✓ Standard 2.5,  
maximum thickness 4.5



✗ The thickness is only 2.2,  
which is not durable



✓ New imported raw materials



✗ Recycled material, low cost



✓ Excellent workmanship,  
not afraid of trampling



✗ Cut corners and  
be easily damaged

Trust comes from quality

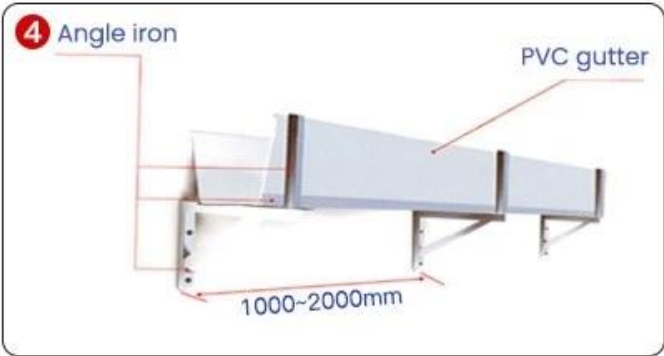
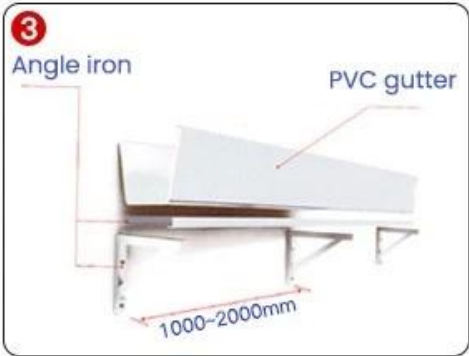
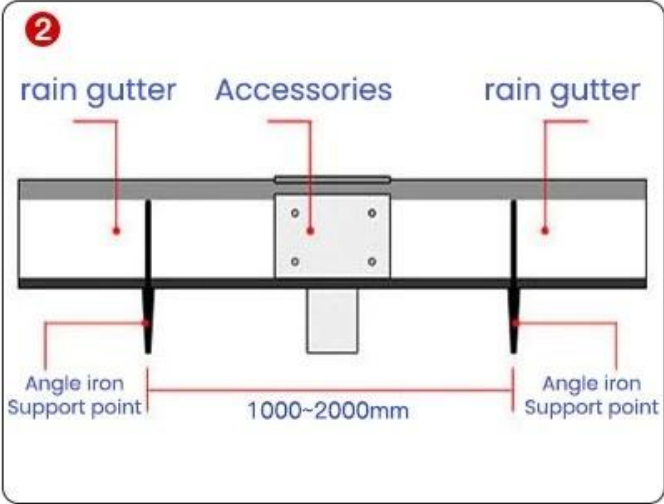
## GLASS GLUE PORTABLE INSTALLATION

Quick installation in 2 minutes  
Compared with traditional fixed rivets,  
it saves time, effort and worry



Trust comes from quality

# INSTALLATION INSTRUCTIONS



1. 將PVC槽安裝在屋頂或牆面時，應先將屋頂或牆面弄平，並確保排水方向正確。安裝時，應將PVC槽與屋頂或牆面緊密貼合，並用螺絲固定。螺絲間距應為1.5-1.8公尺。安裝時，應將PVC槽與屋頂或牆面緊密貼合，並用螺絲固定。螺絲間距應為2公尺。

2. 安裝PVC槽時，應先將屋頂或牆面弄平，並確保排水方向正確。安裝時，應將PVC槽與屋頂或牆面緊密貼合，並用螺絲固定。螺絲間距應為1.5-1.8公尺。安裝時，應將PVC槽與屋頂或牆面緊密貼合，並用螺絲固定。螺絲間距應為2公尺。

3. 安裝PVC槽時，應先將屋頂或牆面弄平，並確保排水方向正確。安裝時，應將PVC槽與屋頂或牆面緊密貼合，並用螺絲固定。螺絲間距應為1.5-1.8公尺。安裝時，應將PVC槽與屋頂或牆面緊密貼合，並用螺絲固定。螺絲間距應為2公尺。

4. 安裝PVC槽時，應先將屋頂或牆面弄平，並確保排水方向正確。安裝時，應將PVC槽與屋頂或牆面緊密貼合，並用螺絲固定。螺絲間距應為1.5-1.8公尺。安裝時，應將PVC槽與屋頂或牆面緊密貼合，並用螺絲固定。螺絲間距應為2公尺。

5. 安裝PVC槽時，應先將屋頂或牆面弄平，並確保排水方向正確。安裝時，應將PVC槽與屋頂或牆面緊密貼合，並用螺絲固定。螺絲間距應為1.5-1.8公尺。安裝時，應將PVC槽與屋頂或牆面緊密貼合，並用螺絲固定。螺絲間距應為2公尺。



# Project

Trust comes from quality

# Real case, real power

Selected engineering cases







Trust comes from quality

# THE PRODUCT IS VERY VERSATILE

Versatility leads to creative life



Family daily use



The villa receives water



Breeding gutters



Factory drainage



Agricultural irrigation



Planting hydroponics

Our Factory

# 12 YEARS OF FOCUS ON GUTTER TECHNOLOGY

...

Trust comes from quality

## SOURCE MANUFACTURER QUALITY ASSURANCE

"Win tomorrow with the trust of quality"



<b>12years</b> of industry experience	<b>34840m<sup>2</sup></b> meters of factory area	<b>25,000m</b> average daily output
--	---	--

# Certificate

Trust comes from quality

# AUTHORITATIVE ORGANIZATION INSPECTION

There is a certificate and guarantee and only with strength can you rest assured





# FAQ

**1.Q:** 如何選擇合適的管徑和壁厚？

A: 根據您的具體需求，我們提供 PVC 管、PVC 管、PPR 管等各種規格。

**2.Q:** 貴公司的生產廠家地址是？

地址：廣東省佛山市南海區丹灶鎮橫江新區 Foshan City, Nanhai District, Danzao Town, Hengjiang New Road  
電話：0757-86311111

**3.Q:** 貴公司是否提供安裝服務？

提供。

(1) 現場測量及設計 (管徑 x 長度 x 壁厚, 數量)

(2) 運輸

(3) 安裝

**4.Q:** 貴公司是否提供各種規格和顏色的管線？

是的，我們提供各種規格和顏色的管線。

**5.Q:** 貴公司的付款條件是？

我們提供 T/T 或 L/C 付款，30% 預付，T/T, Western Union,

**6.Q:** 貴公司的產品質量如何？

我們提供符合 ISO 9001 標準的管線，5 年質量保證。我們擁有先進的生產設備和技術，確保產品質量。

**7.Q:** 貴公司的產品是否通過認證？

A: 我們的產品通過了 ISO 9001 認證，並符合國家標準。我們擁有完善的质量管理体系，確保產品質量。

**8.Q:** 貴公司的產品價格如何？

我們提供具有競爭力的價格，15 天免費試用。歡迎垂詢。