

Parameters

Nosso Foshan ZXC New Material Technology Co., Ltd. é calha de casa, calha de chuva para cultivo de plantas, [Fabricante de calhas UPVC China](#) fornecer serviços personalizados e OEM.

Calha de PVC no lugar da calha de metal, resistente a ácidos e álcalis, bonita e durável. Fácil instalação com alta eficiência e baixo custo de mão de obra.

Nós, a calha de água pluvial em pvc azul, temos uma resistência extremamente forte, comparando com a calha comum, ela resolve os problemas de curta vida útil, transporte, sendo facilmente danificada durante a instalação, etc.

garantia	Mais de 5 anos
Serviço pós-venda	Suporte técnico on-line
Capacidade de solução do projeto	NENHUM
Aplicativo	Vila/ Hidroponia
Estilo de design	Contemporâneo
Lugar de origem	Cantão, China
Marca	ZXC
Nome do Produto	Calha de água pluvial em PVC
Material	PVC
Palavra-chave	Calha
Tamanho	Customizável
Uso	Dreno do telhado
garantia	Mais de 5 anos
Tamanho comum	14cmx 16cm.18cmx 20cm.25cmx 28CM
Desempenho	Resistente a ácidos e álcalis

QUALITY RAIN GUTTER

Made of PVC, resistant to pressure and corrosion, durable

Feeding gutter | planting gutter | incubation gutter | rain gutter



Trust comes from quality

PRODUCT FEATURE DISPLAY



01

new raw material

Using high-quality raw materials, no recycled materials, green environmental protection, long life



02

Thickened load-bearing

PVC material has strong bending resistance and impact toughness



03

Resistance corrosion

Long-term resistance to chemical substances such as acid, alkali and salt corrosion

Trust comes from quality

Product Information



*O comprimento desta seção é de um metro, o mais longo pode ser de seis metros

Nome do Produto	Especificação	Acessórios
pequena calha	Largura da base 14cm, altura 16cm, largura da face 19 cm, espessura 2,5 mm	Vedação de drenagem vedaçao de drenagem canto da junta nivelada
calha do meio	Largura da base 18cm, altura 20cm, largura da face 25 cm, espessura 2,8 mm	
calha grande	Largura da base 25cm, altura 28cm, largura da face 35 cm, espessura 3,8 mm	

Clique [fornecedor de calha de chuva para cultivo de plantas](#) aprender mais

Accessories

Trust comes from quality

RAIN GUTTER ACCESSORIES

Complete accessories, selected quality



Joiner



End cap



90° angle



Drop outlet



Drain end cap

Advantage

IT'S ALL RAIN GUTTERS, WHY ARE WE MORE PROFESSIONAL?

PRODUCT COMPARISON

ZHONGXINGCHENG RAIN GUTTERS



OTHER PEOPLE'S FACTORY GUTTER RAIN GUTTER



Standard 2.5,
maximum thickness 4.5



The thickness is only 2.2,
which is not durable



New imported raw materials



Recycled material, low cost



Excellent workmanship,
not afraid of trampling



Cut corners and
be easily damaged

Trust comes from quality

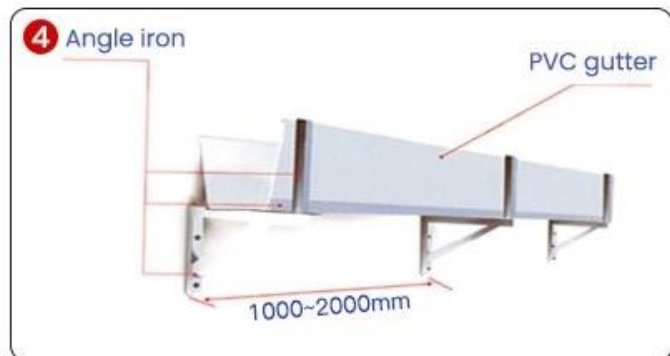
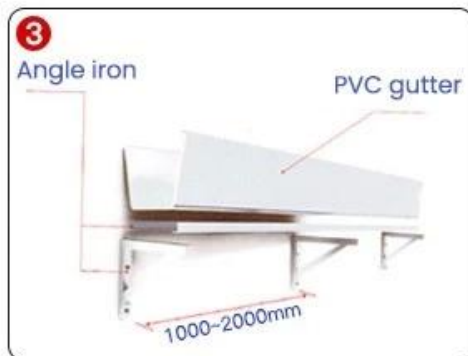
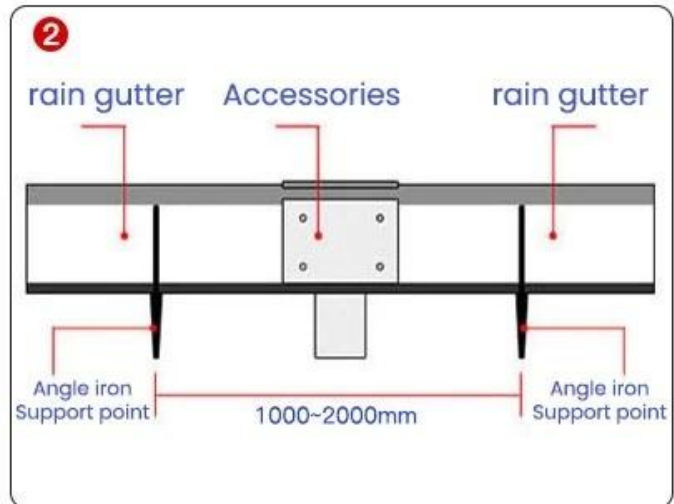
GLASS GLUE PORTABLE INSTALLATION

Quick installation in 2 minutes
Compared with traditional fixed rivets,
it saves time, effort and worry



Trust comes from quality

INSTALLATION INSTRUCTIONS



1. Ao instalar a calha de chuva, a estrutura de suporte inferior deve ser feita de estrutura de aço e o material deve ser suficientemente forte. A estrutura inferior deve estar em linha reta e deve haver um local de apoio a cada 1,5-1,8 metros. Os dois lados da calha devem ser protegidos por armações de ferro.

2. As duas extremidades da parte de conexão da calha de chuva ou da porta de conexão devem ser apoiadas pelo suporte, respectivamente.

3. Não abrir furos em nenhuma parte da calha pluvial para drenagem sem autorização. Isto afetará a vida útil da calha de chuva, e acessórios de drenagem e tubulações de água especiais serão necessários para conectá-la ao tubo de queda.

4. Deve ser pré-perfurado durante a instalação, e o diâmetro do furo perfurado deve ser 50% maior que o diâmetro do parafuso, que é reservado para expansão e contração térmica.

5. A temperatura externa muda muito. Para evitar dilatação e contração térmica, recomenda-se que a instalação de toda a calha não ultrapasse 18 metros. Caso seja excedido, deve-se realizar instalação segmentar e drenagem segmentar.

Project

Trust comes from quality

Real case, real power

Selected engineering cases







Trust comes from quality

THE PRODUCT IS VERY VERSATILE

Versatility leads to creative life



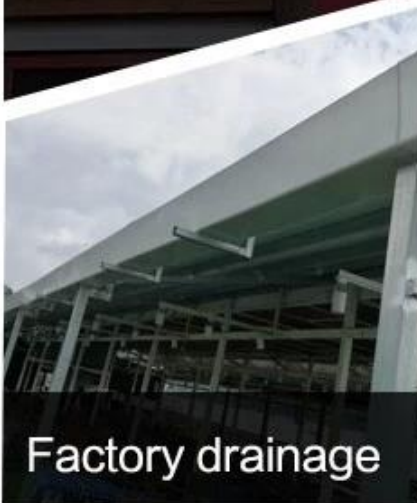
Family daily use



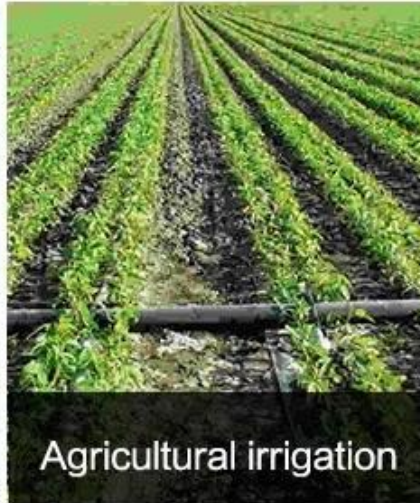
The villa receives water



Breeding gutters



Factory drainage



Agricultural irrigation



Planting hydroponics

Our Factory

12 YEARS OF FOCUS ON GUTTER TECHNOLOGY

...

Trust comes from quality

SOURCE MANUFACTURER QUALITY ASSURANCE

"Win tomorrow with the trust of quality"



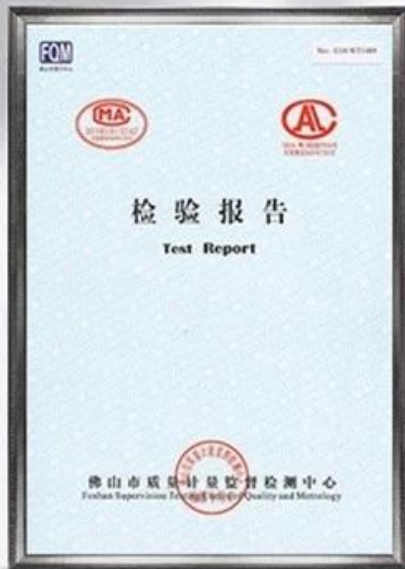
12years | **34840m²** | **25,000m**
of industry experience | meters of factory area | average daily output

Certificate

Trust comes from quality

AUTHORITATIVE ORGANIZATION INSPECTION

There is a certificate and guarantee and only with strength can you rest assured



1.Q: Qual é a sua linha de produtos?

R: Somos especializados em calhas de PVC, tubos de PVC, tubos PPR e acessórios.

2.Q: Você é um fabricante?

R: Sim, somos uma fábrica localizada na cidade de Foshan, distrito de Nanhai, cidade de Danzao, Hengjiang New Road.

Mais de 10 anos de experiência no setor.

3.Q: Se eu quiser obter uma cotação, quais informações devo notificar?

Responder:

(1) Tamanho do produto (largura x altura x comprimento, espessura).

(2) Cor.

(3) Quantidade.

4.Q: Podemos imprimir nosso logotipo ou nome da empresa em seu produto ou embalagem?

R: Sim, você pode.

5.Q: Qual é o prazo de pagamento?

R: Aceitamos T/T ou L/C, bem como os principais depósitos de 30% de T/T, Western Union,

6.Q: A amostra é grátis?

R: Podemos enviar amostras dentro de 5 dias, mas o custo de envio deve ser pago por você.

Quando tivermos um pedido formal, seu custo aumentará.

7.Q: Como controlar sua qualidade?

R: Selecionamos estritamente matérias-primas de alta qualidade e verificamos regularmente o controle de qualidade durante a produção.

8.Q: Quanto tempo deve durar a sua data de entrega?

R: Normalmente 15 dias após o recebimento do depósito, também depende do seu produto e quantidade.