

Parameters

Ang aming Foshan ZXC New Material Technology Co., Ltd. ay [bahay Gutter manufacturer china](#) magbigay ng customized at OEM na mga serbisyo.

PVC gutter na nagaganap sa metal gutter, anti-acid at alkali-resistant, maganda ang hitsura at matibay. Madaling pag-install na may mataas na kahusayan at mababang gastos sa paggawa.

Kami ang asul na pvc rain water gutter ay nagtataglay ng napakalakas na katigasan, kumpara sa karaniwang kanal, nalulutas nito ang mga isyu ng maikling buhay, transportasyon, madaling masira sa panahon ng pag-install atbp.

Garantiya	Higit sa 5 taon
Serbisyo pagkatapos ng pagbebenta	Online na teknikal na suporta
Kakayahang Solusyon ng Proyekto	WALA
Aplikasyon	Villa/ Hydroponics
Estilo ng Disenyo	Magkapanabay
Lugar ng Pinagmulan	Guangdong, China
Tatak	ZXC
Pangalan ng Produkto	Gutter ng Tubig-ulan ng PVC
materyal	PVC
Susing Salita	Gutter
Sukat	Nako-customize
Paggamit	Alisan ng tubig sa bubong
Garantiya	Higit sa 5 taon
Karaniwang laki	14cmx 16cm.18cmx 20cm.25cmx 28CM
Pagganap	Lumalaban sa acid at alkali

QUALITY RAIN GUTTER

Made of PVC, resistant to pressure and corrosion, durable

Feeding gutter | planting gutter | incubation gutter | rain gutter



Trust comes from quality

PRODUCT FEATURE DISPLAY



01

new raw material

Using high-quality raw materials, no recycled materials, green environmental protection, long life



02

Thickened load-bearing

PVC material has strong bending resistance and impact toughness



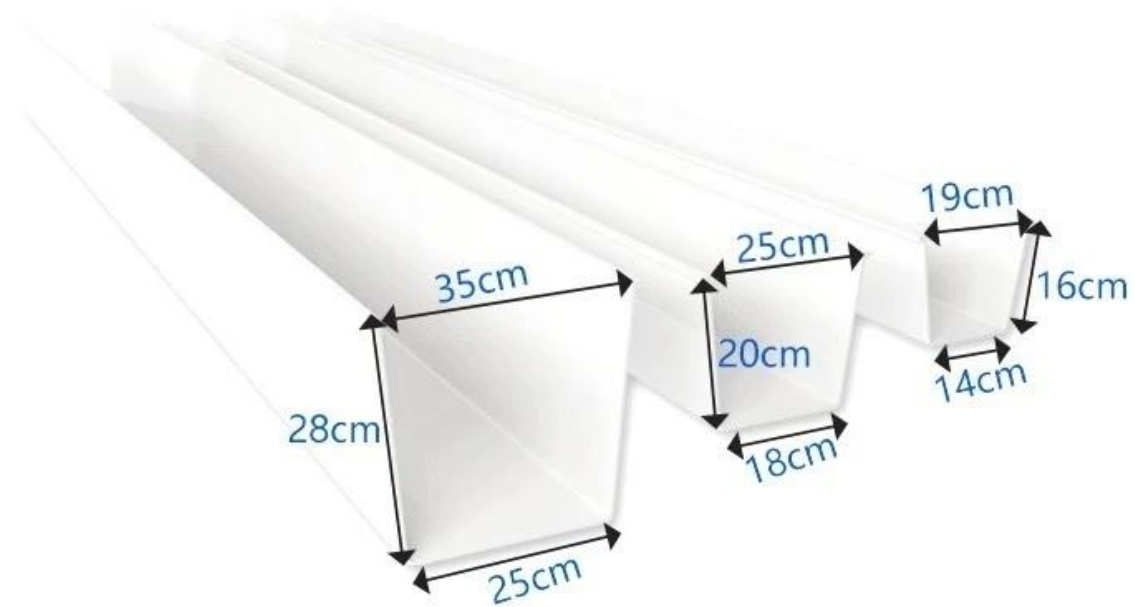
03

Resistance corrosion

Long-term resistance to chemical substances such as acid, alkali and salt corrosion

Trust comes from quality

Product Information



*Ang haba ng seksyong ito ay isang metro, ang pinakamahaba ay maaaring anim na metro

Pangalan ng Produkto	Pagtutukoy	Mga accessories
maliit na kanal	Base width 14cm, taas 16cm, lapad ng mukha 19cm, kapal 2.5mm	Drain seal drain seal flush joint corne
gitnang kanal	Base width 18cm, taas 20cm, lapad ng mukha 25cm, kapal 2.8mm	
malaking kanal	Base width 25cm, taas 28cm, lapad ng mukha 35cm, kapal 3.8mm	

I-click [pagtanim ng halaman tagapagtustos ng kanal ng ulan](#)
para matuto pa

Accessories

Trust comes from quality

RAIN GUTTER ACCESSORIES

Complete accessories, selected quality



Joiner



End cap



90° angle



Drop outlet



Drain end cap

Advantage

IT'S ALL RAIN GUTTERS, WHY ARE WE MORE PROFESSIONAL?

PRODUCT COMPARISON

ZHONGXINGCHENG RAIN GUTTERS



OTHER PEOPLE'S FACTORY GUTTER RAIN GUTTER



2.5mm thickened small sink

4.5mm thickened large sink



Standard 2.5,
maximum thickness 4.5



160 gutter with a thickness of 2.2m



The thickness is only 2.2,
which is not durable



New imported raw materials



Recycled material, low cost



Excellent workmanship,
not afraid of trampling



Cut corners and
be easily damaged

Trust comes from quality

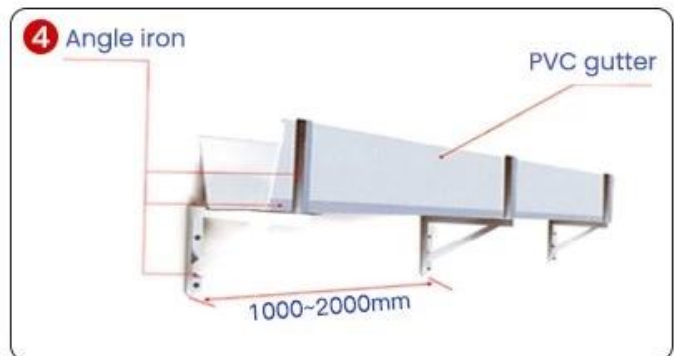
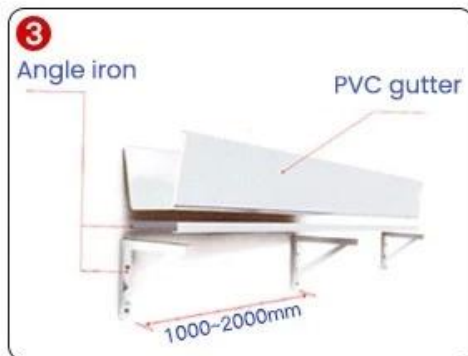
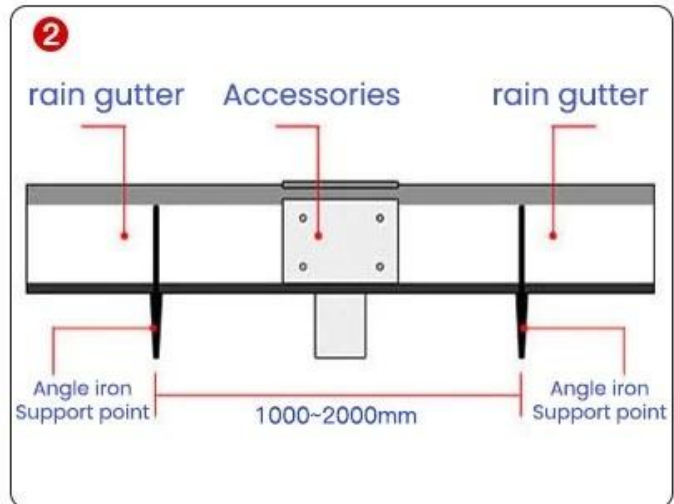
GLASS GLUE PORTABLE INSTALLATION

Quick installation in 2 minutes
Compared with traditional fixed rivets,
it saves time, effort and worry



Trust comes from quality

INSTALLATION INSTRUCTIONS



1. Kapag nag-i-install ng rain gutter, ang ilalim na sumusuporta sa frame ay dapat na gawa sa steel frame, at ang materyal ay dapat na sapat na malakas. Ang ilalim na frame ay dapat nasa isang tuwid na linya at dapat mayroong isang sumusuportang lugar bawat 1.5-1.8 metro. Ang dalawang gilid ng kanal ng ulan ay dapat na protektado ng mga bakal na frame.

2. Ang dalawang dulo ng bahagi ng koneksyon ng kanal ng ulan o ang connectionport ay dapat na suportado ng sumusuportang bracket ayon sa pagkakabanggit.

3. Huwag buksan ang mga butas sa alinmang bahagi ng kanal ng ulan para sa paagusan nang walang pahintulot. Maaapektuhan nito ang buhay ng serbisyo ng rain gutter, at kailangan ng mga espesyal na drainage fitting at mga tubo ng tubig upang kumonekta sa downpipe.

4. Dapat itong pre-drilled sa panahon ng pag-install, at ang diameter ng drilledhole ay dapat na 50% na mas malaki kaysa sa diameter ng screw, na nakalaan para sa thermal expansion at contraction.

5. Malaki ang pagbabago sa temperatura sa labas. Upang maiwasan ang thermal expansion at contraction, inirerekomenda na ang pag-install ng buong gutter ay hindi dapat lumampas sa 18 metro.

Kung ito ay lalampas, segmental installation at segmental drainage ay dapat isagawa.

Project

Trust comes from quality

Real case, real power

Selected engineering cases







Trust comes from quality

THE PRODUCT IS VERY VERSATILE

Versatility leads to creative life



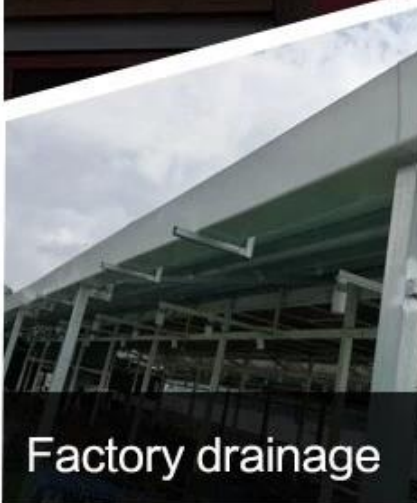
Family daily use



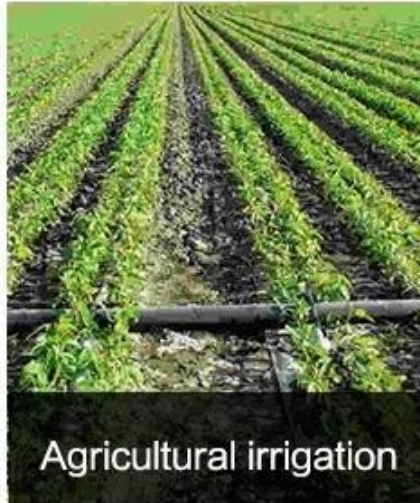
The villa receives water



Breeding gutters



Factory drainage



Agricultural irrigation



Planting hydroponics

Our Factory

12 YEARS

OF FOCUS ON GUTTER TECHNOLOGY

...

Trust comes from quality

SOURCE MANUFACTURER QUALITY ASSURANCE

"Win tomorrow with the trust of quality"



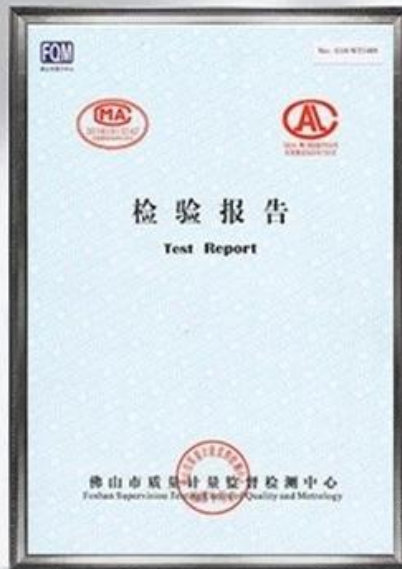
12years of industry experience	34840m² meters of factory area	25,000m average daily output
--	---	--

Certificate

Trust comes from quality

AUTHORITATIVE ORGANIZATION INSPECTION

There is a certificate and guarantee and only with strength can you rest assured



1.Q: Ano ang iyong linya ng produkto?

A: Dalubhasa kami sa PVC trunking, PVC pipe, PPR pipe at mga kabit.

2.Q: Ikaw ba ay isang tagagawa?

A: Oo, Kami ay isang pabrika na matatagpuan sa Foshan City, Nanhai District, Danzao Town, Hengjiang New Road.

Higit sa 10 taon ng karanasan sa industriya.

3.Q: Kung gusto kong makakuha ng quote, anong impormasyon ang dapat kong ipaalam?

Sagot:

(1) Laki ng produkto (lapad x taas x haba, kapal).

(2) Kulay.

(3) Dami.

4.Q: Maaari ba naming i-print ang aming logo o pangalan ng kumpanya sa iyong produkto o packaging?

A: Oo, kaya mo.

5.Q: Ano ang termino ng pagbabayad?

A: Tinatanggap namin ang T/T o L/C, pati na rin ang nangungunang 30% na deposito ng T/T, Western Union,

6.Q: Libre ba ang sample?

A: Maaari kaming magpadala ng mga sample sa loob ng 5 araw, ngunit ang gastos sa pagpapadala ay kailangang bayaran mo.

Kapag mayroon kaming pormal na order, ang gastos nito ay rebound.

7.Q: Paano kontrolin ang iyong kalidad?

A: Mahigpit naming pinipili ang mataas na kalidad na hilaw na materyales at regular na sinusuri ang kontrol sa kalidad sa panahon ng produksyon.

8.Q: Gaano katagal dapat ang petsa ng iyong paghahatid?

A: Kadalasan 15 araw pagkatapos matanggap ang deposito, depende rin ito sa iyong produkto at dami.