

# Parameters

本公司 ZXC New Material Technology Co., 提供 PVC 地板材料，适用于 OEM 项目。

PVC 地板材料具有耐磨、防滑、易清洁等优点，适用于各种室内地面铺设。

我们提供多种规格和颜色的 PVC 地板材料，以满足不同客户的需求。如有任何疑问，请随时联系我们。

产品名称	5-层 PVC 地板
主要成分	PVC 树脂、增塑剂、稳定剂
规格	14 英寸 x 16 英寸 18 英寸 x 20 英寸 25 英寸 x 28 英寸
厚度	2mm - 5mm
颜色	多种颜色可选
表面处理	防滑、耐磨、易清洁
应用范围	家庭、办公室、学校、医院、工厂等
包装	卷装或片装
交货期	根据库存情况而定
最小起订量	100 平方米
付款方式	电汇、信用证
交货地点	中国上海
其他说明	请仔细阅读产品说明书

# QUALITY RAIN GUTTER

Made of PVC, resistant to pressure and corrosion, durable

Feeding gutter | planting gutter | incubation gutter | rain gutter



Trust comes from quality

## PRODUCT FEATURE DISPLAY



01

**new raw material**

Using high-quality raw materials, no recycled materials, green environmental protection, long life



02

**Thickened load-bearing**

PVC material has strong bending resistance and impact toughness



03

**Resistance corrosion**

Long-term resistance to chemical substances such as acid, alkali and salt corrosion

Trust comes from quality

# Product Information



\*The dimensions shown in the diagram are for reference only. Actual dimensions may vary slightly due to manufacturing tolerances.

Part Name	Dimensions (mm)	Material
Section 1	Top: 350, Bottom: 250, Height: 280	Aluminum
Section 2	Top: 250, Bottom: 180, Height: 200	Aluminum
Section 3	Top: 190, Bottom: 140, Height: 160	Aluminum

For more information, please visit our website at [www.example.com](#).

## Accessories

Trust comes from quality

# RAIN GUTTER ACCESSORIES

Complete accessories, selected quality



Joiner



End cap



90° angle



Drop outlet



Drain end cap

Advantage

# IT'S ALL RAIN GUTTERS, WHY ARE WE MORE PROFESSIONAL?

## PRODUCT COMPARISON

### ZHONGXINGCHENG RAIN GUTTERS



### OTHER PEOPLE'S FACTORY GUTTER RAIN GUTTER



2.5mm thickened small sink

4.5mm thickened large sink



Standard 2.5,  
maximum thickness 4.5



160 gutter with a thickness of 2.2m



The thickness is only 2.2,  
which is not durable



New imported raw materials



Recycled material, low cost



Excellent workmanship,  
not afraid of trampling



Cut corners and  
be easily damaged

Trust comes from quality

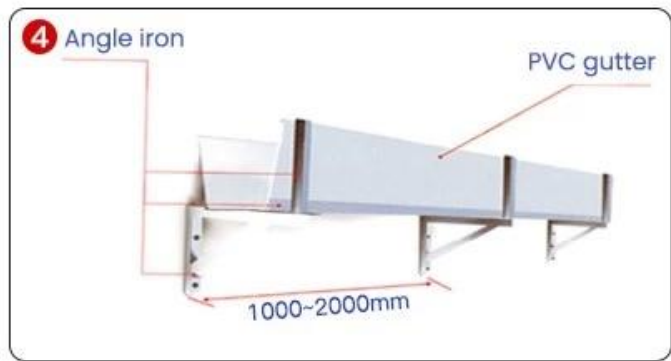
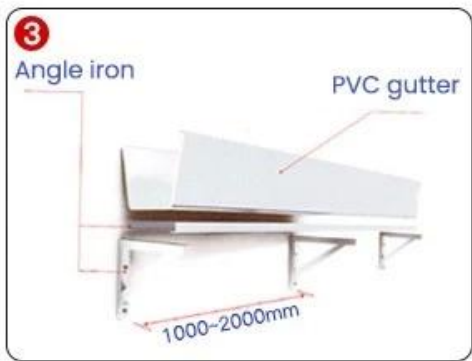
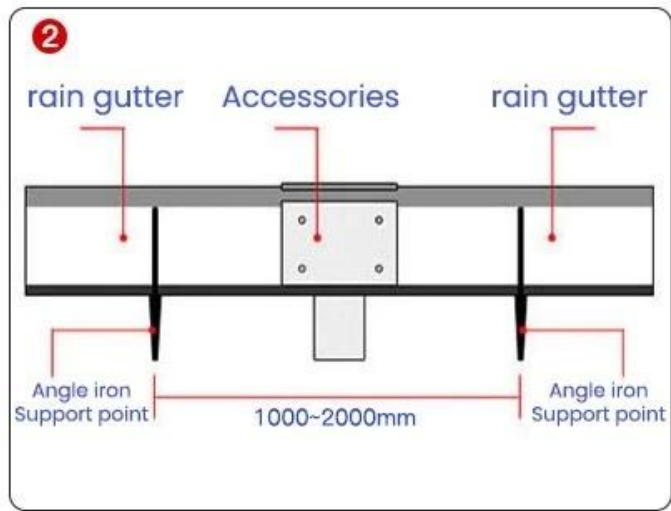
## GLASS GLUE PORTABLE INSTALLATION

Quick installation in 2 minutes  
Compared with traditional fixed rivets,  
it saves time, effort and worry



Trust comes from quality

# INSTALLATION INSTRUCTIONS



1. גובה התקנת המגרות צריך להיות כ-1.5-1.8 מטר מעל הקרקע. יש לוודא שהמגרות מותקנות בזווית של 1% לפחות כדי להבטיח זרימה טובה של המים. יש להשתמש בפינות מתכתיות חזקות לתמיכה.
2. יש לוודא שהמגרות מותקנות בצורה ישרה ושהחלקים מתחברים בצורה נכונה. יש להשתמש בציוד מתאים להתקנה.
3. יש לוודא שהמגרות מותקנות בצורה נכונה ושהחלקים מתחברים בצורה נכונה. יש להשתמש בציוד מתאים להתקנה.
4. יש לוודא שהמגרות מותקנות בצורה נכונה ושהחלקים מתחברים בצורה נכונה. יש להשתמש בציוד מתאים להתקנה.
5. יש לוודא שהמגרות מותקנות בצורה נכונה ושהחלקים מתחברים בצורה נכונה. יש להשתמש בציוד מתאים להתקנה.



# Project

Trust comes from quality

# Real case, real power

Selected engineering cases







Trust comes from quality

# THE PRODUCT IS VERY VERSATILE

Versatility leads to creative life



Family daily use



The villa receives water



Breeding gutters



Factory drainage



Agricultural irrigation



Planting hydroponics

Our Factory

# 12 YEARS OF FOCUS ON GUTTER TECHNOLOGY

...

Trust comes from quality

## SOURCE MANUFACTURER QUALITY ASSURANCE

"Win tomorrow with the trust of quality"



**12years** | **34840m<sup>2</sup>** | **25,000m**  
of industry experience | meters of factory area | average daily output

# Certificate

Trust comes from quality

# AUTHORITATIVE ORGANIZATION INSPECTION

There is a certificate and guarantee and only with strength can you rest assured





**1. ש: מהו קו המוצרים שלך?**

ואביזרים PPR צינורות, PVC צינורות, PVC ת: אנו מתמחים בצינורות

**2. ש: האם אתה יצרן?**

Hengjiang ת: כן, אנחנו מפעל הממוקם בעיר פושאן, מחוז ננהאי, העיר דנזאו, כביש חדש יותר מ-10 שנות ניסיון בתעשייה

**3. ש: אם אני רוצה לקבל הצעת מחיר, איזה מידע עלי להודיע?**

תשובה:

(אורך, עובי x גובה x גודל המוצר (רוחב (1)

צבע (2)

כמות (3)

**4. ש: האם נוכל להדפיס את הלוגו או שם החברה שלנו על המוצר או האריזה שלך?**

ת: כן, אתה יכול

**5. ש: מהו טווח התשלום?**

T/T, Western Union, כמו גם את ההפקדות העליונות של 30% של L/C או T/T ת: אנו מקבלים

**6. ש: האם המדגם חינם?**

ת: אנחנו יכולים לשלוח דוגמאות בתוך 5 ימים, אבל את עלות המשלוח צריך לשלם על ידך

כאשר יש לנו הזמנה רשמית, העלות שלו תתאושש

**7. ש: איך לשלוח באיכות שלך?**

ת: אנו בוחרים בקפדנות חומרי גלם באיכות גבוהה ובודקים בקביעות בקרת איכות במהלך הייצור

**8. ש: כמה זמן צריך להיות תאריך המשלוח שלך?**

ת: בדרך כלל 15 ימים לאחר קבלת הפיקדון, זה תלוי גם במוצר ובכמות שלך