

Parameters

本公司 ZXC New Material Technology Co., 提供 5" PVC, 6" PVC, 7" PVC, 8" PVC, 9" PVC, 10" PVC, 11" PVC, 12" PVC, 13" PVC, 14" PVC, 15" PVC, 16" PVC, 18" PVC, 20" PVC, 25" PVC, 28" PVC 尺寸，
 提供 OEM 定制服务。

本公司 PVC 产品符合 ISO 9001 认证。产品符合 RoHS 标准，无毒无害，适用于各种室内装饰。
 产品符合 ISO 9001 认证。

我们提供 5" PVC 产品，适用于各种装饰用途。产品符合 ISO 9001 认证，无毒无害，适用于各种室内装饰。
 我们提供 5" PVC 产品，适用于各种装饰用途。产品符合 ISO 9001 认证，无毒无害，适用于各种室内装饰。

产品规格	5-英寸 PVC
材料	PVC
尺寸	5 英寸
颜色	白色/灰色
厚度	0.25 英寸
表面处理	光滑/磨砂
品牌	ZXC
用途	室内装饰 PVC
包装	PVC
重量	0.5 磅
交货期	1-2 周
起订量	50 个
价格	14 英寸 x 16 英寸 18 英寸 x 20 英寸 25 英寸 x 28 英寸
其他信息	符合 ISO 9001 认证

QUALITY RAIN GUTTER

Made of PVC, resistant to pressure and corrosion, durable

Feeding gutter | planting gutter | incubation gutter | rain gutter



Trust comes from quality

PRODUCT FEATURE DISPLAY



01

new raw material

Using high-quality raw materials, no recycled materials, green environmental protection, long life



02

Thickened load-bearing

PVC material has strong bending resistance and impact toughness



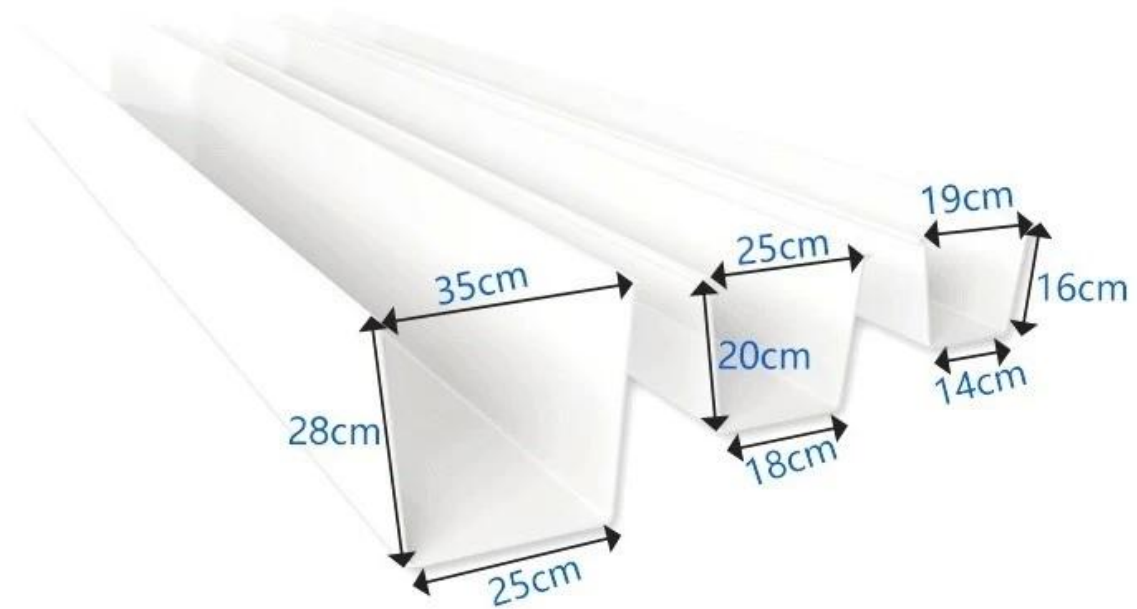
03

Resistance corrosion

Long-term resistance to chemical substances such as acid, alkali and salt corrosion

Trust comes from quality

Product Information



*The dimensions shown in the diagram are for reference only. Actual dimensions may vary slightly due to manufacturing tolerances.

Section	Dimensions (cm)	Notes
Section 1	Top: 35, Bottom: 25, Height: 28	Standard gutter profile
Section 2	Top: 25, Bottom: 18, Height: 20	
Section 3	Top: 19, Bottom: 14, Height: 16	
Section 4	Top: 20, Bottom: 18, Height: 20	

The gutter is made of high-quality [pvc](#) material and is available in various colors.

Accessories

Trust comes from quality

RAIN GUTTER ACCESSORIES

Complete accessories, selected quality



Joiner



End cap



90° angle



Drop outlet



Drain end cap

Advantage

IT'S ALL RAIN GUTTERS, WHY ARE WE MORE PROFESSIONAL?

PRODUCT COMPARISON

ZHONGXINGCHENG RAIN GUTTERS



OTHER PEOPLE'S FACTORY GUTTER RAIN GUTTER



Standard 2.5,
maximum thickness 4.5



The thickness is only 2.2,
which is not durable



New imported raw materials



Recycled material, low cost



Excellent workmanship,
not afraid of trampling



Cut corners and
be easily damaged

Trust comes from quality

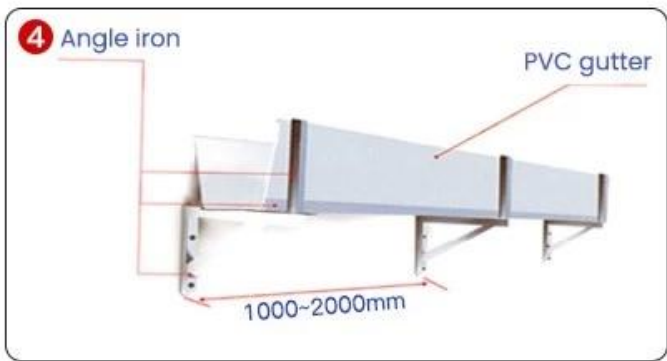
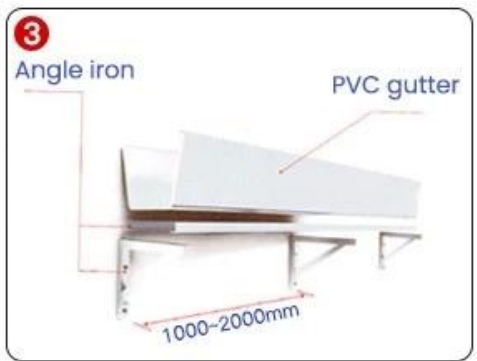
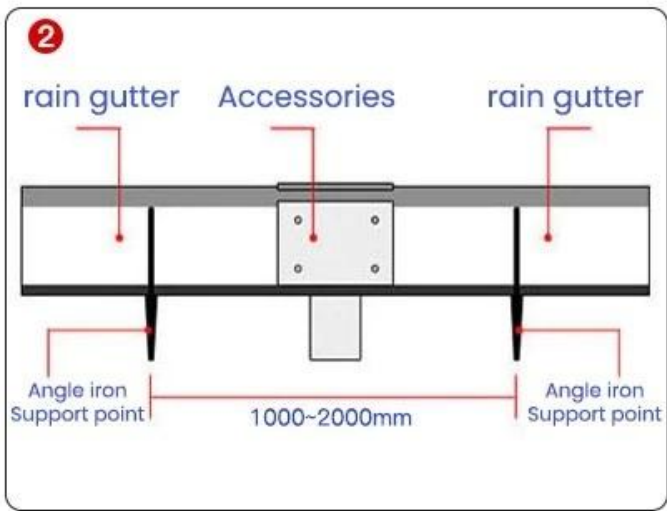
GLASS GLUE PORTABLE INSTALLATION

Quick installation in 2 minutes
Compared with traditional fixed rivets,
it saves time, effort and worry



Trust comes from quality

INSTALLATION INSTRUCTIONS



1. The gutter system should be installed on a solid surface, and the slope should be 1.5-1.8% towards the drain end. The gutter should be installed with a slope of 1.5-1.8% towards the drain end. The gutter should be installed with a slope of 1.5-1.8% towards the drain end.
2. The gutter should be installed with a slope of 1.5-1.8% towards the drain end. The gutter should be installed with a slope of 1.5-1.8% towards the drain end.
3. The gutter should be installed with a slope of 1.5-1.8% towards the drain end. The gutter should be installed with a slope of 1.5-1.8% towards the drain end.
4. The gutter should be installed with a slope of 1.5-1.8% towards the drain end. The gutter should be installed with a slope of 1.5-1.8% towards the drain end.
5. The gutter should be installed with a slope of 1.5-1.8% towards the drain end. The gutter should be installed with a slope of 1.5-1.8% towards the drain end.

Project

Trust comes from quality

Real case, real power

Selected engineering cases







Trust comes from quality

THE PRODUCT IS VERY VERSATILE

Versatility leads to creative life



Family daily use



The villa receives water



Breeding gutters



Factory drainage



Agricultural irrigation



Planting hydroponics

Our Factory

12 YEARS

OF FOCUS ON GUTTER TECHNOLOGY

...

Trust comes from quality

SOURCE MANUFACTURER QUALITY ASSURANCE

"Win tomorrow with the trust of quality"



12years	34840m²	25,000m
of industry experience	meters of factory area	average daily output

Certificate

Trust comes from quality

AUTHORITATIVE ORGANIZATION INSPECTION

There is a certificate and guarantee and only with strength can you rest assured



1. ש: מהו קו המוצרים שלך?

ואביזרים PPR צינורות, PVC צינורות, PVC ת: אנו מתמחים בצינורות

2. ש: האם אתה יצרן?

Hengjiang ת: כן, אנחנו מפעל הממוקם בעיר פושאן, מחוז ננהאי, העיר דנזאו, כביש חדש יותר מ-10 שנות ניסיון בתעשייה

3. ש: אם אני רוצה לקבל הצעת מחיר, איזה מידע עלי להודיע?

תשובה:

(אורך, עובי x גובה x גודל המוצר (רוחב (1)

צבע (2)

כמות (3)

4. ש: האם נוכל להדפיס את הלוגו או שם החברה שלנו על המוצר או האריזה שלך?

ת: כן, אתה יכול

5. ש: מהו טווח התשלום?

T/T, Western Union, כמו גם את ההפקדות העליונות של 30% של L/C או T/T ת: אנו מקבלים

6. ש: האם המדגם חינם?

ת: אנחנו יכולים לשלוח דוגמאות בתוך 5 ימים, אבל את עלות המשלוח צריך לשלם על ידך

כאשר יש לנו הזמנה רשמית, העלות שלו תתאושש

7. ש: איך לשלוט באיכות שלך?

ת: אנו בוחרים בקפדנות חומרי גלם באיכות גבוהה ובודקים בקביעות בקרת איכות במהלך הייצור

8. ש: כמה זמן צריך להיות תאריך המשלוח שלך?

ת: בדרך כלל 15 ימים לאחר קבלת הפיקדון, זה תלוי גם במוצר ובכמות שלך