

Parameters

La nostra Foshan ZXC New Material Technology Co., Ltd. è tegola in PVC ASA, grondaia in PVC, grondaia per la coltivazione di piante produttore e fornire servizi personalizzati e OEM.

Grondaia in PVC che sostituisce la grondaia in metallo, antiacido e resistente agli alcali, bella da vedere e durevole. Installazione semplice con alta efficienza e basso costo di manodopera.

La grondaia blu in PVC per l'acqua piovana presenta una tenacità estremamente elevata, rispetto alle grondaie comuni, risolve i problemi di breve durata, trasporto, facile danneggiamento durante l'installazione, ecc. [□ Produttore di grondaie UPVC in Cina □](#)

Garanzia	Più di 5 anni
Servizio post-vendita	Supporto tecnico in linea
Capacità di soluzione del progetto	NESSUNO
Applicazione	Villa/ Coltura idroponica
Stile di progettazione	Contemporaneo
Luogo d'origine	Guangdong, Cina
Marchio	ZXC
Nome del prodotto	Grondaia dell'acqua piovana in PVC
Materiale	PVC
Parola chiave	Grondaia
Misurare	Personalizzabile
Utilizzo	Scarico del tetto
Garanzia	Più di 5 anni
Dimensione comune	14 cm x 16 cm.18 cm x 20 cm.25 cm x 28 cm
Prestazione	Resistente agli acidi e agli alcali

QUALITY RAIN GUTTER

Made of PVC, resistant to pressure and corrosion, durable

Feeding gutter | planting gutter | incubation gutter | rain gutter



Trust comes from quality

PRODUCT FEATURE DISPLAY



01

new raw material

Using high-quality raw materials, no recycled materials, green environmental protection, long life



02

Thickened load-bearing

PVC material has strong bending resistance and impact toughness



03

Resistance corrosion

Long-term resistance to chemical substances such as acid, alkali and salt corrosion

Trust comes from quality

Product Information



***La lunghezza di questa sezione è di un metro, la più lunga può essere di sei metri**

Nome del prodotto	Specifica	Accessori
piccola grondaia	Larghezza base 14 cm, altezza 16 cm, larghezza frontale 19 cm, spessore 2,5 mm	Giunto a filo della guarnizione di scarico della guarnizione di scarico
grondaia centrale	Larghezza base 18 cm, altezza 20 cm, larghezza frontale 25 cm, spessore 2,8 mm	
grande grondaia	Larghezza base 25 cm, altezza 28 cm, larghezza frontale 35 cm, spessore 3,8 mm	

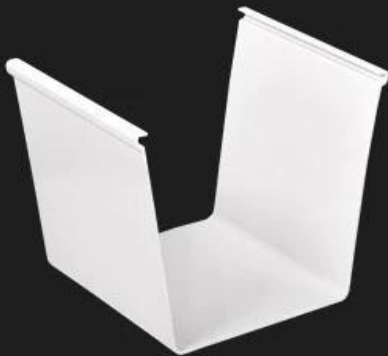
Clic [grondaia in pvc all'ingrosso in Cina](#) per saperne di più

Accessories

Trust comes from quality

RAIN GUTTER ACCESSORIES

Complete accessories, selected quality



Joiner



End cap



90° angle



Drop outlet



Drain end cap

Advantage

IT'S ALL RAIN GUTTERS, WHY ARE WE MORE PROFESSIONAL?

PRODUCT COMPARISON

ZHONGXINGCHENG RAIN GUTTERS



OTHER PEOPLE'S FACTORY GUTTER RAIN GUTTER



Standard 2.5,
maximum thickness 4.5



The thickness is only 2.2,
which is not durable



New imported raw materials



Recycled material, low cost



Excellent workmanship,
not afraid of trampling



Cut corners and
be easily damaged

Trust comes from quality

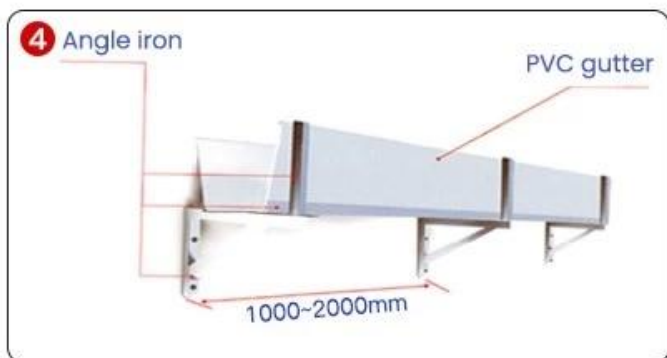
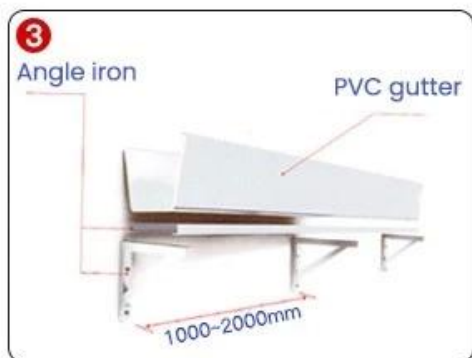
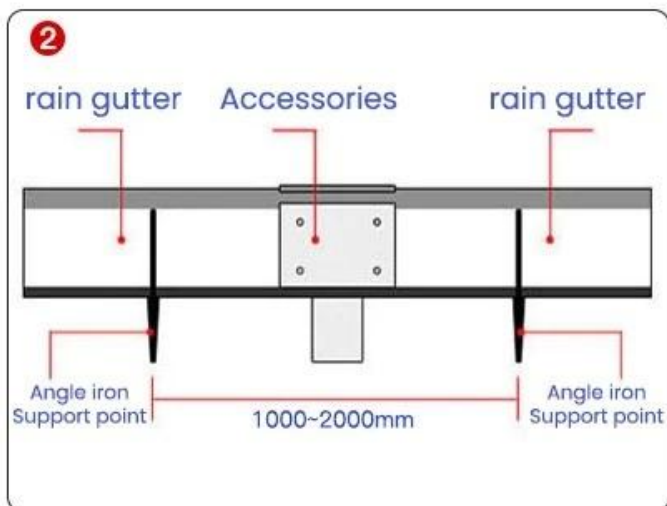
GLASS GLUE PORTABLE INSTALLATION

Quick installation in 2 minutes
Compared with traditional fixed rivets,
it saves time, effort and worry



Trust comes from quality

INSTALLATION INSTRUCTIONS



1. Quando si installa la grondaia, il telaio di supporto inferiore deve essere in acciaio e il materiale deve essere sufficientemente resistente. Il telaio inferiore dovrebbe essere in linea retta e dovrebbe esserci un punto di appoggio ogni 1,5-1,8 metri. I due lati della grondaia dovranno essere protetti da telai in ferro.

2. Le due estremità della parte di connessione della grondaia o della porta di connessione devono essere supportate rispettivamente dalla staffa di supporto.

3. Non aprire fori in nessuna parte della grondaia per il drenaggio senza autorizzazione. Ciò influirà sulla durata della grondaia e per il collegamento al tubo di scarico saranno necessari raccordi di drenaggio e tubi dell'acqua speciali.

4. Deve essere preforato durante l'installazione e il diametro del foro deve essere maggiore del 50% rispetto al diametro della vite, che è riservato all'espansione e alla contrazione termica.

5. La temperatura esterna cambia notevolmente. Per evitare dilatazioni e contrazioni termiche, si raccomanda che l'installazione dell'intera grondaia non superi i 18 metri. Se deve essere superato, è necessario eseguire l'installazione segmentata e il drenaggio segmentato.

Project

Trust comes from quality

Real case, real power

Selected engineering cases







Trust comes from quality

THE PRODUCT IS VERY VERSATILE

Versatility leads to creative life



Family daily use



The villa receives water



Breeding gutters



Factory drainage



Agricultural irrigation



Planting hydroponics

Our Factory

12 YEARS OF FOCUS ON GUTTER TECHNOLOGY

...

Trust comes from quality

SOURCE MANUFACTURER QUALITY ASSURANCE

"Win tomorrow with the trust of quality"



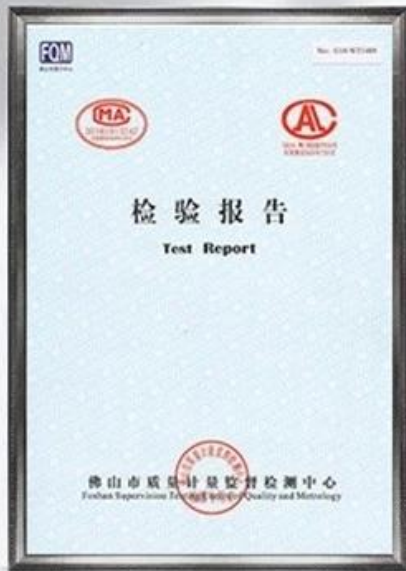
12years | **34840m²** | **25,000m**
of industry experience | meters of factory area | average daily output

Certificate

Trust comes from quality

AUTHORITATIVE ORGANIZATION INSPECTION

There is a certificate and guarantee and only with strength can you rest assured



1.Q: Qual è la vostra linea di prodotti?

A: Siamo specializzati in canaline in PVC, tubi in PVC, tubi e raccordi PPR.

2.Q: sei un produttore?

A: Sì, siamo una fabbrica situata nella città di Foshan, nel distretto di Nanhai, nella città di Danzao, nella nuova strada di Hengjiang.

Più di 10 anni di esperienza nel settore.

3.Q: Se voglio ottenere un preventivo, quali informazioni devo comunicare?

Risposta:

(1) Dimensioni del prodotto (larghezza x altezza x lunghezza, spessore).

(2) Colore.

(3) Quantità.

4.Q: Possiamo stampare il nostro logo o il nome dell'azienda sul prodotto o sulla confezione?

R: Sì, puoi.

5.Q: Qual è il termine di pagamento?

R: Accettiamo T/T o L/C, nonché i primi depositi del 30% di T/T, Western Union,

6.Q: Il campione è gratuito?

R: Possiamo inviare campioni entro 5 giorni, ma il costo di spedizione deve essere pagato da te.

Quando avremo un ordine formale, il suo costo aumenterà.

7.Q: Come controllare la qualità?

R: Selezioniamo rigorosamente materie prime di alta qualità e controlliamo regolarmente il controllo di qualità durante la produzione.

8.Q: Quanto dovrebbe essere la data di consegna?

R: Di solito 15 giorni dopo aver ricevuto il deposito, dipende anche dal prodotto e dalla quantità.