

Parameters

La grondaia blu del nostro ZXC [Produttore cinese di grondaie per l'acqua](#) ha una tenacità estremamente forte. Rispetto alle normali grondaie, risolve i problemi di vita breve, danni facili durante il trasporto e l'installazione.

Grondaia in PVC che sostituisce la grondaia in metallo, antiacido e resistente agli alcali. Bello dall'aspetto e durevole. Facile installazione con alta efficienza e basso costo del lavoro.

Luogo d'origine:	Cina Guangdong
Marchio:	ZXC
Nome del prodotto:	Grondaia per acqua piovana in PVC
Materiale:	PVC
Parola chiave:	grondaia
Misurare:	Personalizzabile
Utilizzo:	Scarico a tetto
Dimensione comune:	14 cm x 16 cm/ 18 cm x 20 cm/ 25 cm x 28 cm
prestazione:	Resistente agli acidi e agli alcali
Garanzia:	Più di 5 anni
Servizio post-vendita:	Supporto tecnico in linea
Capacità della soluzione di progetto:	NESSUNO
Applicazione:	Villa/idroponica
Stile di progettazione:	Contemporaneo

QUALITY RAIN GUTTER

Made of PVC, resistant to pressure and corrosion, durable

Feeding gutter | planting gutter | incubation gutter | rain gutter



Trust comes from quality

PRODUCT FEATURE DISPLAY



01

new raw material

Using high-quality raw materials, no recycled materials, green environmental protection, long life



02

Thickened load-bearing

PVC material has strong bending resistance and impact toughness



03

Resistance corrosion

Long-term resistance to chemical substances such as acid, alkali and salt corrosion

Trust comes from quality

Product Information



*La lunghezza di questa sezione è di un metro, la più lunga può essere di sei metri

Nome del prodotto	Specifica	Accessori
piccola grondaia	Larghezza base 14 cm, altezza 16 cm, larghezza faccia 19 cm, spessore 2,5 mm	Guarnizione di scarico a filo del giunto a filo Guarnizione di scarico a filo
grondaia media	Larghezza base 18 cm, altezza 20 cm, larghezza faccia 25 cm, spessore 2,8 mm	
grande grondaia	Larghezza base 25 cm, altezza 28 cm, larghezza faccia 35 cm, spessore 3,8 mm	

Clic [Fabbrica cinese di grondaie per la pioggia in pvc](#) per saperne di più

Accessories

Trust comes from quality

RAIN GUTTER ACCESSORIES

Complete accessories, selected quality



Joiner



End cap



90° angle



Drop outlet



Drain end cap

Advantage

IT'S ALL RAIN GUTTERS, WHY ARE WE MORE PROFESSIONAL?

PRODUCT COMPARISON

ZHONGXINGCHENG RAIN GUTTERS



OTHER PEOPLE'S FACTORY GUTTER RAIN GUTTER



Standard 2.5,
maximum thickness 4.5



The thickness is only 2.2,
which is not durable



New imported raw materials



Recycled material, low cost



Excellent workmanship,
not afraid of trampling



Cut corners and
be easily damaged

Trust comes from quality

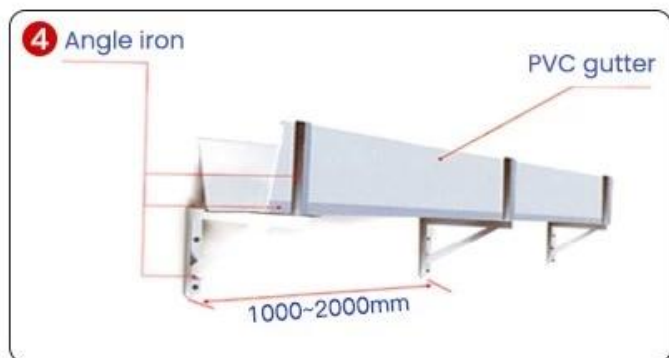
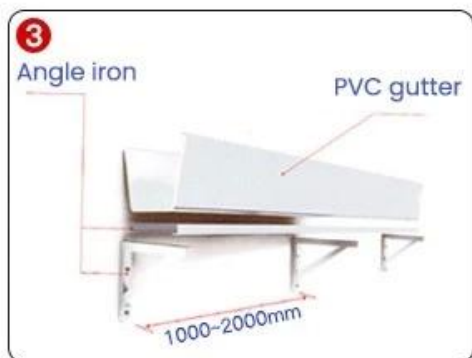
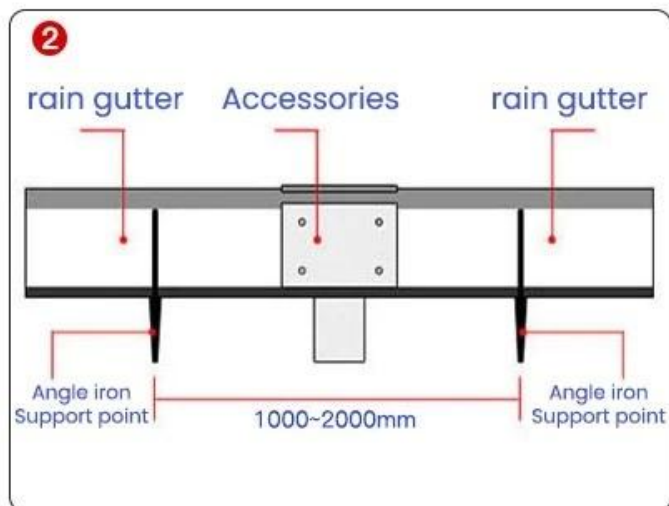
GLASS GLUE PORTABLE INSTALLATION

Quick installation in 2 minutes
Compared with traditional fixed rivets,
it saves time, effort and worry



Trust comes from quality

INSTALLATION INSTRUCTIONS



1. Quando si installa la grondaia, il telaio di supporto inferiore deve essere realizzato in acciaio e il materiale deve essere sufficientemente resistente. Il telaio inferiore dovrebbe essere in linea retta e dovrebbe esserci un punto di appoggio ogni 1,5-1,8 metri. I due lati della grondaia devono essere protetti da telai in ferro.

2. Le due estremità della parte di connessione della grondaia o della porta di connessione devono essere sostenute rispettivamente dalla staffa di supporto.

3. Non aprire fori in nessuna parte della grondaia per il drenaggio senza autorizzazione. Ciò influirà sulla durata della grondaia e per il collegamento al pluviale sono necessari speciali raccordi di drenaggio e tubi dell'acqua.

4. Deve essere preforato durante l'installazione e il diametro del foro deve essere maggiore del 50% rispetto al diametro della vite, che è riservato per l'espansione e la contrazione termica.

5. La temperatura esterna cambia notevolmente. Per evitare l'espansione e la contrazione termica, si raccomanda che l'installazione dell'intera grondaia non superi i 18 metri. Se deve essere superato, è

necessario eseguire l'installazione segmentata e il drenaggio segmentato.



Project

Trust comes from quality

Real case, real power

Selected engineering cases







Trust comes from quality

THE PRODUCT IS VERY VERSATILE

Versatility leads to creative life



Family daily use



The villa receives water



Breeding gutters



Factory drainage



Agricultural irrigation



Planting hydroponics

Our Factory

12 YEARS OF FOCUS ON GUTTER TECHNOLOGY

...

Trust comes from quality

SOURCE MANUFACTURER QUALITY ASSURANCE

"Win tomorrow with the trust of quality"



12years | **34840m²** | **25,000m**
of industry experience | meters of factory area | average daily output

Certificate

Trust comes from quality

AUTHORITATIVE ORGANIZATION INSPECTION

There is a certificate and guarantee and only with strength can you rest assured



1.Q: Qual è la tua linea di prodotti?

A: Siamo specializzati in canaline in PVC, tubi in PVC, tubi in PPR e raccordi.

2.Q: sei un produttore?

A: Sì, siamo una fabbrica situata nella città di Foshan, nel distretto di Nanhai, nella città di Danzao, nella nuova strada di Hengjiang.

Più di 10 anni di esperienza nel settore.

3.Q: Se voglio ottenere un preventivo, quali informazioni devo comunicare?

Risposta:

(1) Dimensioni del prodotto (larghezza x altezza x lunghezza, spessore).

(2) Colore.

(3) Quantità.

4.D: Possiamo stampare il nostro logo o il nome della società sul prodotto o sulla confezione?

R: Sì, puoi.

5.Q: Qual è il termine di pagamento?

A: Accettiamo T/T o L/C, così come i primi depositi del 30% di T/T, Western Union,

6.Q: Il campione è gratuito?

A: Possiamo inviare campioni entro 5 giorni, ma il costo di spedizione deve essere pagato da te.

Quando avremo un ordine formale, il suo costo rimbalzerà.

7.Q: Come controllare la tua qualità?

A: Selezioniamo rigorosamente materie prime di alta qualità e controlliamo regolarmente il controllo di qualità durante la produzione.

8.D: Quanto dovrebbe essere lunga la data di consegna?

A: Di solito 15 giorni dopo aver ricevuto il deposito, dipende anche dal prodotto e dalla quantità.