

# Parameters

Notre Foshan ZXC New Material Technology Co., Ltd. est [Usine de gouttières de toit en PVC Chine](#) fournir des services personnalisés et OEM.

Gouttière en PVC remplaçant la gouttière en métal, résistante aux acides et aux alcalis, belle apparence et durable. Installation facile avec une efficacité élevée et un faible coût de main-d'œuvre.

Nous, la gouttière d'eau de pluie en PVC bleu, avons une ténacité extrêmement forte, comparée à la gouttière commune, elle résout les problèmes de courte durée de vie, de transport, d'endommagement facile lors de l'installation, etc.

garantie	Plus de 5 ans
Service après-vente	Support technique en ligne
Capacité de solution de projet	AUCUN
Application	Villa/culture hydroponique
Style de conception	Contemporain
Lieu d'origine	Guangdong, Chine
Marque	ZXC
Nom du produit	Gouttière d'eau de pluie en PVC
Matériel	PVC
Mot-clé	Gouttière
Taille	Personnalisable
Usage	Drain de toit
garantie	Plus de 5 ans
Taille commune	14 cm x 16 cm, 18 cm x 20 cm, 25 cm x 28 cm.
Performance	Résistant aux acides et aux alcalis

# QUALITY RAIN GUTTER

Made of PVC, resistant to pressure and corrosion, durable

Feeding gutter | planting gutter | incubation gutter | rain gutter



Trust comes from quality

## PRODUCT FEATURE DISPLAY



01

**new raw material**

Using high-quality raw materials, no recycled materials, green environmental protection, long life



02

**Thickened load-bearing**

PVC material has strong bending resistance and impact toughness



03

**Resistance corrosion**

Long-term resistance to chemical substances such as acid, alkali and salt corrosion

Trust comes from quality

## Product Information



\*La longueur de cette section est d'un mètre, la plus longue peut atteindre six mètres

Nom du produit	spécification	Accessoires
petite gouttière	Largeur du socle 14cm, hauteur 16cm, largeur du visage 19 cm, épaisseur 2,5 mm	Joint de vidange joint de vidange coin de joint affleurant
gouttière du milieu	Largeur du socle 18cm, hauteur 20cm, largeur du visage 25 cm, épaisseur 2,8 mm	
grande gouttière	Largeur du socle 25cm, hauteur 28cm, largeur du visage 35 cm, épaisseur 3,8 mm	

Cliquez sur [grossistes de gouttières upvc Chine](#) pour apprendre plus

Accessories

Trust comes from quality

# RAIN GUTTER ACCESSORIES

Complete accessories, selected quality



Joiner



End cap



90° angle



Drop outlet



Drain end cap

Advantage



# IT'S ALL RAIN GUTTERS, WHY ARE WE MORE PROFESSIONAL?

## PRODUCT COMPARISON

### ZHONGXINGCHENG RAIN GUTTERS



### OTHER PEOPLE'S FACTORY GUTTER RAIN GUTTER



2.5mm thickened small sink

4.5mm thickened large sink



Standard 2.5,  
maximum thickness 4.5



160 gutter with a thickness of 2.2m



The thickness is only 2.2,  
which is not durable



New imported raw materials



Recycled material, low cost



Excellent workmanship,  
not afraid of trampling



Cut corners and  
be easily damaged

Trust comes from quality

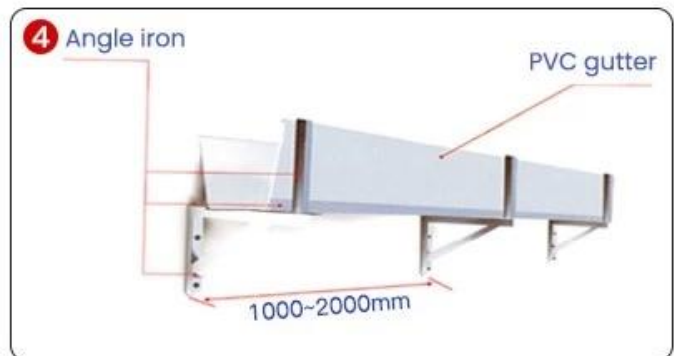
## GLASS GLUE PORTABLE INSTALLATION

Quick installation in 2 minutes  
Compared with traditional fixed rivets,  
it saves time, effort and worry



Trust comes from quality

# INSTALLATION INSTRUCTIONS



1. Lors de l'installation de la gouttière, le cadre de support inférieur doit être constitué d'un cadre en acier et le matériau doit être suffisamment solide. Le cadre inférieur doit être en ligne droite et il doit y avoir un point d'appui tous les 1,5 à 1,8 mètres. Les deux côtés de la gouttière doivent être protégés par des cadres en fer.

2. Les deux extrémités de la partie de connexion de la gouttière ou du port de connexion doivent être soutenues respectivement par le support.

3. N'ouvrez aucun trou dans aucune partie de la gouttière pour le drainage sans autorisation. Cela affectera la durée de vie de la gouttière et des raccords de drainage et des conduites d'eau spéciaux sont nécessaires pour se connecter au tuyau de descente.

4. Il doit être pré-percé lors de l'installation et le diamètre du trou percé doit être 50 % plus grand que le diamètre de la vis, qui est réservé à la dilatation et à la contraction thermiques.

5. La température extérieure change considérablement. Afin d'éviter la dilatation thermique et la contraction, il est recommandé que l'installation de l'ensemble de la gouttière ne dépasse pas 18 mètres.



S'il doit être dépassé, une installation segmentaire et un drainage segmentaire doivent être effectués.



Project

Trust comes from quality

# Real case, real power

Selected engineering cases













Trust comes from quality

# THE PRODUCT IS VERY VERSATILE

Versatility leads to creative life



Family daily use



The villa receives water



Breeding gutters



Factory drainage



Agricultural irrigation



Planting hydroponics

Our Factory

# 12 YEARS OF FOCUS ON GUTTER TECHNOLOGY

...

Trust comes from quality

## SOURCE MANUFACTURER QUALITY ASSURANCE

"Win tomorrow with the trust of quality"



**12years** | **34840m<sup>2</sup>** | **25,000m**  
of industry experience | meters of factory area | average daily output

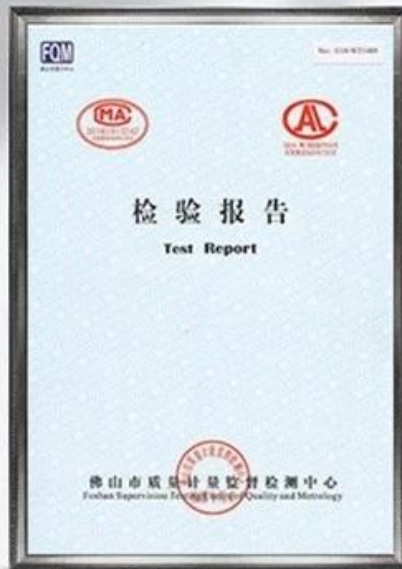
# Certificate



Trust comes from quality

# AUTHORITATIVE ORGANIZATION INSPECTION

There is a certificate and guarantee and only with strength can you rest assured





**1.Q : Quelle est votre gamme de produits ?**

R : Nous sommes spécialisés dans les goulottes en PVC, les tuyaux en PVC, les tuyaux et raccords PPR.

**2.Q : Êtes-vous un fabricant ?**

R : Oui, nous sommes une usine située dans la ville de Foshan, district de Nanhai, ville de Danzao, Hengjiang New Road.

Plus de 10 ans d'expérience dans l'industrie.

**3.Q : Si je souhaite obtenir un devis, quelles informations dois-je fournir ?**

Répondre:

(1) Taille du produit (largeur x hauteur x longueur, épaisseur).

(2) Couleur.

(3) Quantité.

**4.Q : Pouvons-nous imprimer notre logo ou le nom de notre entreprise sur votre produit ou votre emballage ?**

R : Oui, vous pouvez.

**5.Q : Quelle est la condition de paiement ?**

R : Nous acceptons T/T ou L/C, ainsi que les 30 % de dépôts les plus élevés de T/T, Western Union,

**6.Q : L'échantillon est-il gratuit ?**

R : Nous pouvons envoyer des échantillons dans les 5 jours, mais les frais d'expédition doivent être payés par vous.

Lorsque nous avons une commande formelle, son coût rebondit.

**7.Q : Comment contrôler votre qualité ?**

R : Nous sélectionnons strictement des matières premières de haute qualité et vérifions régulièrement le contrôle qualité pendant la production.

**8.Q : Quelle doit être la durée de votre date de livraison ?**

R : Généralement 15 jours après réception du dépôt, cela dépend également de votre produit et de votre quantité.