

# Parameters

Sử dụng ZXC của chúng tôi [Nhà sản xuất máng xối UPVC Trung Quốc](#) sản phẩm thay thế máng xối kim loại, chống axit và kiềm. Ngoại hình đẹp và bền. Dễ dàng cài đặt với hiệu quả cao và chi phí lao động thấp. Máng xối màu xanh có độ bền cực kỳ cao, so với máng xối thông thường, nó giải quyết được các vấn đề về tuổi thọ ngắn, vận chuyển, dễ bị hư hỏng trong quá trình lắp đặt, v.v.

Nguồn gốc:	Trung QuốcQuảng Đông
Tên thương hiệu:	ZXC
Tên sản phẩm:	Máng nước mưa PVC
Vật liệu:	PVC
từ khóa:	mương nước
Kích cỡ:	tùy chỉnh
Cách sử dụng:	Cống mái
Kích thước phổ biến:	14cm x 16cm/ 18cm x 20cm/ 25cm x 28cm
hiệu suất:	Chống axit và kiềm
Sự bảo đảm:	Hơn 5 năm
Dịch vụ sau bán:	Hỗ trợ kỹ thuật trực tuyến
Khả năng giải pháp dự án:	KHÔNG CÓ
Ứng dụng:	Biệt thự/Thủy canh
Phong cách thiết kế:	Đồng thời

# QUALITY RAIN GUTTER

Made of PVC, resistant to pressure and corrosion, durable

Feeding gutter | planting gutter | incubation gutter | rain gutter



Trust comes from quality

## PRODUCT FEATURE DISPLAY



01

**new raw material**

Using high-quality raw materials, no recycled materials, green environmental protection, long life



02

**Thickened load-bearing**

PVC material has strong bending resistance and impact toughness



03

**Resistance corrosion**

Long-term resistance to chemical substances such as acid, alkali and salt corrosion

Trust comes from quality

## Product Information



\* Chiều dài của phần này là một mét, dài nhất có thể là sáu mét

Tên sản phẩm	Sự chi rõ	Phụ kiện
máng xối nhỏ	Chiều rộng đáy 14cm, chiều cao 16cm, bề rộng mặt 19cm, dày 2.5mm	Phốt xả phốt xả khớp giác mạc
máng xối giữa	Chiều rộng đáy 18cm, chiều cao 20cm, bề rộng mặt 25cm, dày 2.8mm	
máng xối lớn	Chiều rộng đáy 25 cm, chiều cao 28 cm, mặt rộng 35cm, dày 3.8mm	

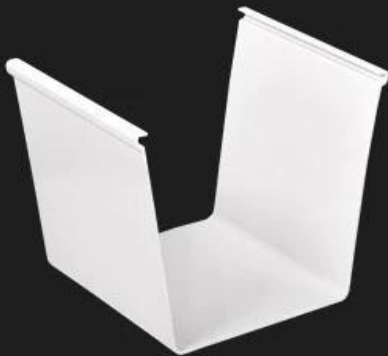
Nhấp chuột [máng xối mưa PVC tùy chỉnh Trung Quốc](#) để tìm hiểu thêm

Accessories

Trust comes from quality

# RAIN GUTTER ACCESSORIES

Complete accessories, selected quality



Joiner



End cap



90° angle



Drop outlet



Drain end cap

Advantage



# IT'S ALL RAIN GUTTERS, WHY ARE WE MORE PROFESSIONAL?

## PRODUCT COMPARISON

### ZHONGXINGCHENG RAIN GUTTERS



### OTHER PEOPLE'S FACTORY GUTTER RAIN GUTTER



Standard 2.5,  
maximum thickness 4.5



The thickness is only 2.2,  
which is not durable



New imported raw materials



Recycled material, low cost



Excellent workmanship,  
not afraid of trampling



Cut corners and  
be easily damaged

Trust comes from quality

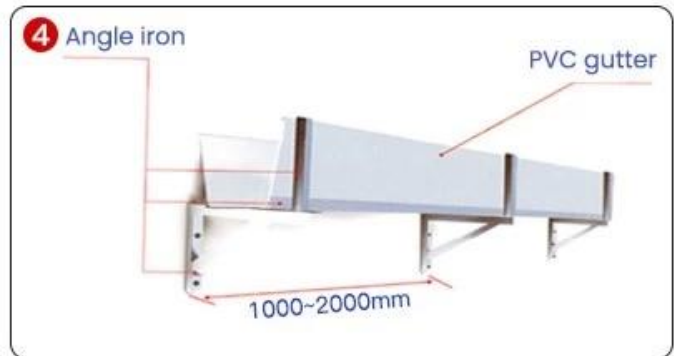
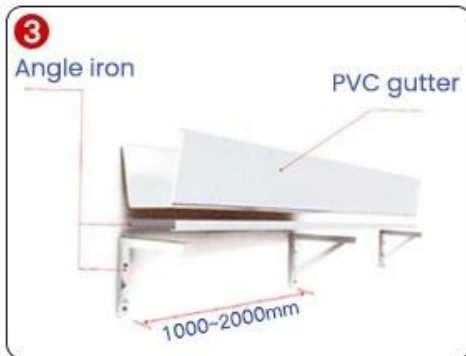
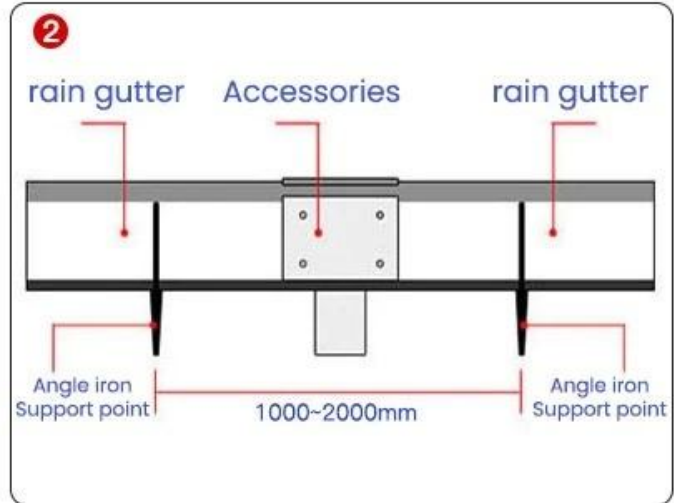
## GLASS GLUE PORTABLE INSTALLATION

Quick installation in 2 minutes  
Compared with traditional fixed rivets,  
it saves time, effort and worry



Trust comes from quality

# INSTALLATION INSTRUCTIONS



1. Khi lắp đặt máng xối mưa, khung đỡ phía dưới phải được làm bằng khung thép và vật liệu phải đủ chắc chắn. Khung dưới cùng phải thẳng hàng và cứ cách 1,5-1,8 mét lại có một chỗ đỡ. Hai bên máng xối mưa phải có khung sắt bảo vệ.

2. Hai đầu của phần kết nối của máng xối mưa hoặc cổng kết nối phải được hỗ trợ bởi giá đỡ tương ứng.

3. Không mở lỗ thoát nước ở bất kỳ phần nào của máng xối mưa khi chưa được phép. Điều này sẽ ảnh hưởng đến tuổi thọ sử dụng của máng xối mưa và cần có các phụ kiện thoát nước và ống dẫn nước đặc biệt để kết nối với ống xả.

4. Nó phải được khoan trước trong quá trình lắp đặt và đường kính của lỗ khoan phải lớn hơn 50% so với đường kính của vít, được dành riêng cho quá trình giãn nở và co lại do nhiệt.

5. Nhiệt độ bên ngoài thay đổi lớn. Để ngăn chặn sự giãn nở và co lại do nhiệt, khuyến nghị lắp đặt toàn bộ máng xối không được vượt quá 18 mét. Nếu vượt quá thì phải tiến hành lắp đặt từng đoạn và thoát nước từng đoạn.



# Project

Trust comes from quality

# Real case, real power

Selected engineering cases













Trust comes from quality

# THE PRODUCT IS VERY VERSATILE

Versatility leads to creative life



Family daily use



The villa receives water



Breeding gutters



Factory drainage



Agricultural irrigation



Planting hydroponics

Our Factory

# 12 YEARS

OF FOCUS ON GUTTER TECHNOLOGY

...

Trust comes from quality

## SOURCE MANUFACTURER QUALITY ASSURANCE

"Win tomorrow with the trust of quality"



<b>12years</b>	<b>34840m<sup>2</sup></b>	<b>25,000m</b>
of industry experience	meters of factory area	average daily output

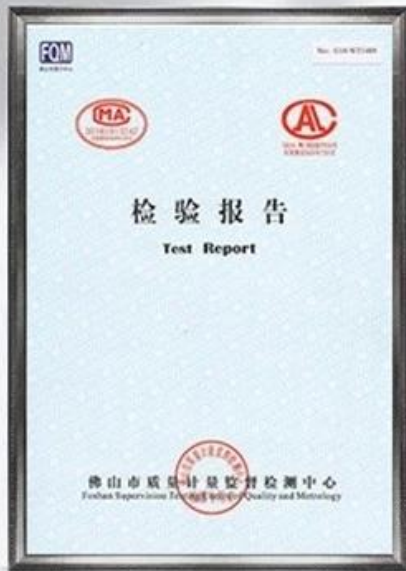
# Certificate



Trust comes from quality

# AUTHORITATIVE ORGANIZATION INSPECTION

There is a certificate and guarantee and only with strength can you rest assured





**1.Q: Dòng sản phẩm của bạn là gì?**

Trả lời: Chúng tôi chuyên về máng nhựa PVC, ống nhựa PVC, ống nhựa PPR và phụ kiện.

**2.Q: Bạn có phải là nhà sản xuất không?**

Trả lời: Có, Chúng tôi là một nhà máy đặt tại Thành phố Phật Sơn, Quận Nam Hải, Thị trấn Danzao, Đường mới Hengjiang.

Hơn 10 năm kinh nghiệm trong ngành.

**3.Q: Nếu tôi muốn nhận báo giá, tôi cần thông báo những thông tin gì?**

Trả lời:

(1) Kích thước sản phẩm (rộng x cao x dài, dày).

(2) Màu sắc.

(3) Số lượng.

**4.Q: Chúng tôi có thể in logo hoặc tên công ty lên sản phẩm hoặc bao bì của bạn không?**

Đ: Có, bạn có thể.

**5.Q: Thời hạn thanh toán là gì?**

Trả lời: Chúng tôi chấp nhận T/T hoặc L/C, cũng như 30% tiền gửi hàng đầu của T/T, Western Uion,

**6.Q: Mẫu có miễn phí không?**

Trả lời: Chúng tôi có thể gửi mẫu trong vòng 5 ngày, nhưng chi phí vận chuyển cần phải do bạn thanh toán.

Khi chúng tôi có một đơn đặt hàng chính thức, chi phí của nó sẽ tăng trở lại.

**7.Q: Làm thế nào để kiểm soát chất lượng của bạn?**

A: Chúng tôi lựa chọn nghiêm ngặt nguyên liệu chất lượng cao và thường xuyên kiểm tra chất lượng trong quá trình sản xuất.

**8.Q: Ngày giao hàng của bạn nên kéo dài bao lâu?**

Trả lời: Thông thường là 15 ngày sau khi nhận được tiền đặt cọc, điều này cũng phụ thuộc vào sản phẩm và số lượng của bạn.