

Parameters

ZXC'mizi kullanma **UPVC Oluk Üreticisi Çin** Metal oluğun yerini alan ürünler, anti-asit ve alkaliye dayanıklıdır. Güzel görümlü ve dayanıklı. Yüksek verimlilik ve düşük işçilik maliyeti ile kolay kurulum. Mavi oluk, sıradan oluğa kıyasla son derece güçlü bir tokluğa sahiptir, kısa ömür, nakliye, kurulum sırasında kolayca hasar görme vb. sorunları çözer.

Anavatan:	Çin Guangdong
Marka adı:	ZXC
Ürün adı:	PVC Yağmur Oluğu
Malzeme:	PVC
Anahtar Kelime:	oluk
Boyut:	özelleştirilebilir
kullanım:	Çatı gideri
Ortak boyut:	14cmx 16cm/ 18cmx 20cm/ 25cmx 28cm
verim:	Asit ve alkaliye dayanıklı
Garanti:	5 yıldan fazla
Satış Sonrası Hizmet:	Çevrimiçi teknik destek
Proje Çözüm Yeteneği:	HİÇBİRİ
Başvuru:	Villa/Hidroponik
Tasarım Stili:	Modern

QUALITY RAIN GUTTER

Made of PVC, resistant to pressure and corrosion, durable

Feeding gutter | planting gutter | incubation gutter | rain gutter



Trust comes from quality

PRODUCT FEATURE DISPLAY



01

new raw material

Using high-quality raw materials, no recycled materials, green environmental protection, long life



02

Thickened load-bearing

PVC material has strong bending resistance and impact toughness



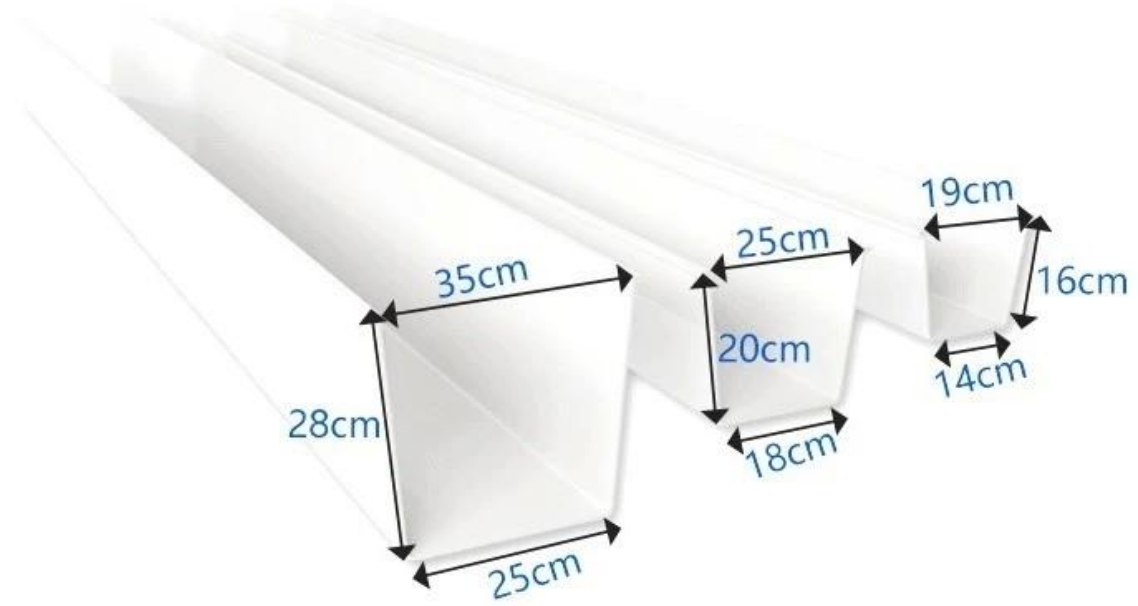
03

Resistance corrosion

Long-term resistance to chemical substances such as acid, alkali and salt corrosion

Trust comes from quality

Product Information



*Bu bölümün uzunluğu bir metre, en uzununu altı metre olabilir.

Ürün adı	Şartname	Aksesuarlar
küçük oluk	Taban genişliği 14cm, yükseklik 16cm, yüz genişliği 19cm, kalınlık 2.5mm	Drenaj contası drenaj contası gömme derz kornesi
orta oluk	Taban genişliği 18cm, yükseklik 20cm, yüz genişliği 25cm, kalınlık 2.8mm	
büyük oluk	Taban genişliği 25cm, yükseklik 28cm, yüz genişliği 35cm, kalınlık 3.8mm	

Tıklamak [özel pvc yağmur oluğu için](#) daha fazla öğrenmek için

Accessories

Trust comes from quality

RAIN GUTTER ACCESSORIES

Complete accessories, selected quality



Joiner



End cap



90° angle



Drop outlet



Drain end cap

Advantage

IT'S ALL RAIN GUTTERS, WHY ARE WE MORE PROFESSIONAL?

PRODUCT COMPARISON

ZHONGXINGCHENG RAIN GUTTERS



OTHER PEOPLE'S FACTORY GUTTER RAIN GUTTER



Standard 2.5,
maximum thickness 4.5



The thickness is only 2.2,
which is not durable



New imported raw materials



Recycled material, low cost



Excellent workmanship,
not afraid of trampling



Cut corners and
be easily damaged

Trust comes from quality

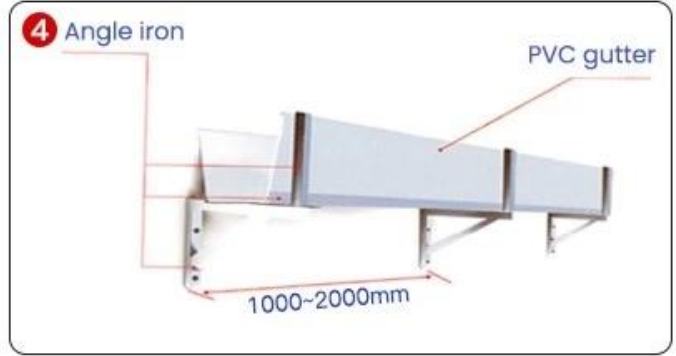
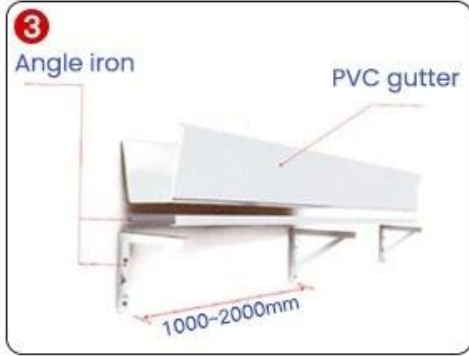
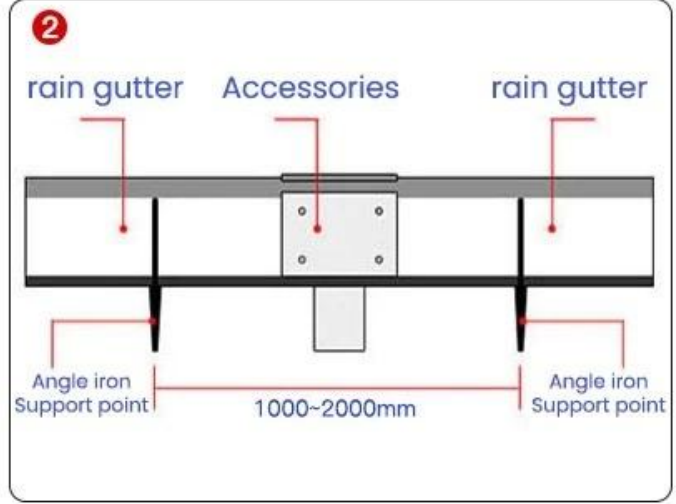
GLASS GLUE PORTABLE INSTALLATION

Quick installation in 2 minutes
Compared with traditional fixed rivets,
it saves time, effort and worry



Trust comes from quality

INSTALLATION INSTRUCTIONS



1. Yağmur oluğunu monte ederken, alt destek çerçevesi çelik çerçeveden yapılmalı ve malzeme yeterince sağlam olmalıdır. Alt çerçeve düz bir çizgide olmalı ve 1,5-1,8 metrede bir destek yeri bulunmalıdır. Yağmur oluğunun iki tarafı demir çerçevelerle korunmalıdır.

2. Yağmur oluğu bağlantı parçasının veya bağlantı portunun iki ucu sırasıyla destek braketi ile desteklenmelidir.

3. Yağmur oluğunun hiçbir yerinde izinsiz drenaj için delik açmayın. Bu, yağmur oluğunun hizmet ömrünü etkileyecektir ve iniş borusuna bağlanmak için özel drenaj armatürleri ve su boruları gerekir.

4. Kurulum sırasında önceden delinmeli ve açılan deliğin çapı, termal genişleme ve büzülme için ayrılan vidanın çapından %50 daha büyük olmalıdır.

5. Dış sıcaklık büyük ölçüde değişir. Isıl genişleme ve büzülme için oluğun tamamının montajının 18 metreyi geçmemesi tavsiye edilir. Eğer aşılabaksa segman tesisatı ve segman drenajı yapılmalıdır.

Project

Trust comes from quality

Real case, real power

Selected engineering cases







Trust comes from quality

THE PRODUCT IS VERY VERSATILE

Versatility leads to creative life



Family daily use



The villa receives water



Breeding gutters



Factory drainage



Agricultural irrigation



Planting hydroponics

Our Factory

12 YEARS OF FOCUS ON GUTTER TECHNOLOGY

...

Trust comes from quality

SOURCE MANUFACTURER QUALITY ASSURANCE

"Win tomorrow with the trust of quality"



12years | **34840m²** | **25,000m**
of industry experience | meters of factory area | average daily output

Certificate

Trust comes from quality

AUTHORITATIVE ORGANIZATION INSPECTION

There is a certificate and guarantee and only with strength can you rest assured



No.	检验项目	检验方法	检验结果	检验标准	检验状态
1	外观	目视	表面无污损、划伤、气泡、无锈蚀、油污、霉变、无异物、无异味	GB 3091-2015	合格
2	壁厚	游标卡尺	3.40-3.50	3.40	合格
3	硬度	布氏硬度计	150	150	合格
4	冲击功	摆锤冲击试验	20J	20J	合格
5	拉伸	拉伸试验	200	200	合格

产品名称	生产日期	生产地点	检验日期	检验项目	检验方法	检验结果	检验标准	检验状态
Q235B	2023-10-24	佛山	2023-10-24	外观、壁厚、硬度、冲击功、拉伸	目视、游标卡尺、布氏硬度计、摆锤冲击试验、拉伸试验	合格	GB 3091-2015	合格

1.Q: Ürün grubunuz nedir?

C: PVC kanal, PVC boru, PPR boru ve bağlantı parçaları konusunda uzmanız.

2.Q: Üretici misiniz?

C: Evet, Foshan Şehri, Nanhai Bölgesi, Danzao Kasabası, Hengjiang New Road'da bulunan bir fabrikayız. 10 yılı aşkın sektör tecrübesi.

3.S: Fiyat teklifi almak istersem hangi bilgileri bildirmeliyim?

Cevap:

(1) Ürün boyutu (genişlik x yükseklik x uzunluk, kalınlık).

(2) Renk.

(3) Miktar.

4.Q: Logomuzu veya şirket ismimizi ürününüze veya ambalajınıza yazdırabilir miyiz?

C: Evet, yapabilirsiniz.

5.Q: Ödeme süresi nedir?

C: T/T veya L/C'nin yanı sıra T/T, Western Union'un ilk %30'luk mevduatını kabul ediyoruz.

6.Q: Numune ücretsiz mi?

A: 5 gün içinde numune gönderebiliriz, ancak nakliye ücretinin sizin tarafınızdan ödenmesi gerekir. Resmi bir siparişimiz olduğunda, maliyeti geri dönecek.

7.Q: Kalitenizi nasıl kontrol edersiniz?

A: Kesinlikle yüksek kaliteli hammaddeler seçiyoruz ve üretim sırasında kalite kontrolünü düzenli olarak kontrol ediyoruz.

8.Q: Teslim tarihiniz ne kadar olmalı?

C: Depozitoyu aldıktan sonra genellikle 15 gün sonra, ürününüze ve miktarınıza da bağlıdır.