

# Parameters

1. 本機は、標準的な印刷速度で印刷を行うことができます。印刷速度を調整することで、印刷の質を向上させることができます。印刷速度を調整する際には、印刷速度と印刷の質とのバランスを考慮する必要があります。

2. 本機は、標準的な印刷速度で印刷を行うことができます。印刷速度を調整することで、印刷の質を向上させることができます。印刷速度を調整する際には、印刷速度と印刷の質とのバランスを考慮する必要があります。

印刷速度:	標準印刷
印刷速度:	ZXC
印刷速度:	標準印刷
印刷速度:	標準印刷
印刷速度:	標準印刷
印刷速度:	標準印刷
印刷速度:	標準印刷
印刷速度:	標準印刷
印刷速度:	14 mm x 16 mm / 18 mm x 20 mm / 25 mm x 28 mm.
印刷速度:	標準印刷
印刷速度:	標準印刷 5 mm
印刷速度:	標準印刷
印刷速度:	標準印刷
印刷速度:	標準印刷/標準印刷
印刷速度:	標準印刷

# QUALITY RAIN GUTTER

Made of PVC, resistant to pressure and corrosion, durable

Feeding gutter | planting gutter | incubation gutter | rain gutter



Trust comes from quality

## PRODUCT FEATURE DISPLAY



01

**new raw material**

Using high-quality raw materials, no recycled materials, green environmental protection, long life



02

**Thickened load-bearing**

PVC material has strong bending resistance and impact toughness



03

**Resistance corrosion**

Long-term resistance to chemical substances such as acid, alkali and salt corrosion



Trust comes from quality

# RAIN GUTTER ACCESSORIES

Complete accessories, selected quality



Joiner



End cap



90° angle



Drop outlet



Drain end cap

Advantage

# IT'S ALL RAIN GUTTERS, WHY ARE WE MORE PROFESSIONAL?

## PRODUCT COMPARISON

### ZHONGXINGCHENG RAIN GUTTERS



### OTHER PEOPLE'S FACTORY GUTTER RAIN GUTTER



2.5mm thickened small sink

4.5mm thickened large sink



Standard 2.5,  
maximum thickness 4.5



160 gutter with a thickness of 2.2m



The thickness is only 2.2,  
which is not durable



New imported raw materials



Recycled material, low cost



Excellent workmanship,  
not afraid of trampling



Cut corners and  
be easily damaged

Trust comes from quality

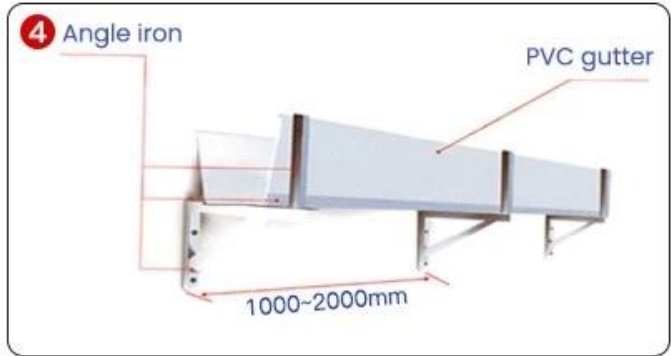
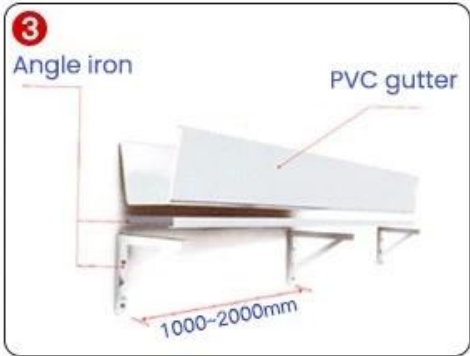
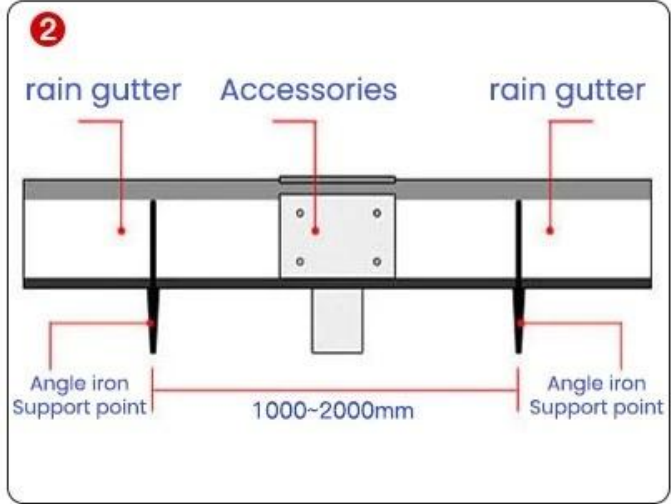
## GLASS GLUE PORTABLE INSTALLATION

Quick installation in 2 minutes  
Compared with traditional fixed rivets,  
it saves time, effort and worry



Trust comes from quality

# INSTALLATION INSTRUCTIONS



1. 請將排水口安裝在屋頂最低點，並確保排水口與屋頂表面密封。安裝後請檢查排水口是否順暢，如有堵塞，請及時清理。排水口之間的距離應為 1.5-1.8 公尺，且每 2 公尺應安裝一個排水口。

2. 請將 PVC 排水槽安裝在屋頂，並確保排水槽與屋頂表面密封。安裝後請檢查排水槽是否順暢，如有堵塞，請及時清理。

3. 請將角鐵安裝在屋頂，並確保角鐵與屋頂表面密封。安裝後請檢查角鐵是否牢固，如有鬆動，請及時固定。角鐵之間的距離應為 1000-2000 毫米。

4. 請將 PVC 排水槽安裝在角鐵上，並確保排水槽與角鐵密封。安裝後請檢查排水槽是否牢固，如有鬆動，請及時固定。排水槽之間的距離應為 1000-2000 毫米，且排水槽的坡度應為 50%。

5. 請將排水口安裝在排水槽的末端，並確保排水口與排水槽密封。安裝後請檢查排水口是否順暢，如有堵塞，請及時清理。排水口與排水槽之間的距離應為 18 公分。



# Project

Trust comes from quality

# Real case, real power

Selected engineering cases







Trust comes from quality

# THE PRODUCT IS VERY VERSATILE

Versatility leads to creative life



Family daily use



The villa receives water



Breeding gutters



Factory drainage



Agricultural irrigation



Planting hydroponics

Our Factory

# 12 YEARS

OF FOCUS ON GUTTER TECHNOLOGY

...

Trust comes from quality

## SOURCE MANUFACTURER QUALITY ASSURANCE

"Win tomorrow with the trust of quality"



**12years** | **34840m<sup>2</sup>** | **25,000m**  
of industry experience | meters of factory area | average daily output

# Certificate

Trust comes from quality

# AUTHORITATIVE ORGANIZATION INSPECTION

There is a certificate and guarantee and only with strength can you rest assured





# FAQ

**1.Q:** 如何選擇合適的管徑和壁厚？

A: 根據您的具體需求，我們提供 PVC 管、PPR 管等各種規格。

**2.Q:** 貴公司的生產廠家是哪一家？

A: 我們位於中國廣東省佛山市南海區丹灶鎮橫江新區，交通便利，距離廣州 10 小時車程。

**3.Q:** 貴公司的產品質量如何？

A: 我們保證：

(1) 產品符合國家標準 (GB/T 18272.1 x GB/T 18272.2, GB/T 18272.3)

(2) 價格公道

(3) 交貨迅速

**4.Q:** 貴公司的產品價格如何？

A: 價格根據市場行情而定。

**5.Q:** 貴公司的產品運輸方式是什麼？

A: 我們提供 T/T、L/C 等各種付款方式，30% 預付，Western Union。

**6.Q:** 貴公司的產品包裝是什麼？

A: 我們提供 5 米、10 米、20 米、30 米、40 米、50 米、60 米、70 米、80 米、90 米、100 米等各種規格。

我們還提供各種規格、各種顏色、各種壁厚的產品。

**7.Q:** 貴公司的產品質量如何？

A: 我們保證產品質量，歡迎各界人士來廠參觀指導。

**8.Q:** 貴公司的產品價格如何？

A: 我們提供 15 天免費試用，歡迎各界人士來廠參觀指導。