

Parameters

Calha de PVC substituindo a calha de metal, resistente a ácidos e álcalis. ZXC ([calha de chuva por atacado China](#)) boa aparência e durável, fácil instalação com alta eficiência e baixo custo de mão de obra.

Nós vendemos a calha azul tem resistência extremamente forte, comparando com a calha comum, resolve os problemas de vida útil curta, transporte, sendo facilmente danificado durante a instalação etc.

Lugar de origem:	China Guangdong
Marca:	ZXC
Nome do Produto:	Calha pluvial de PVC
Material:	PVC
Palavra-chave:	calha
Tamanho:	Customizável
Uso:	Ralo do Telhado
Tamanho comum:	14cm x 16cm/ 18cm x 20cm/ 25cm x 28cm
desempenho:	Resistente a ácidos e álcalis
Garantia:	mais de 5 anos
Serviço pós-venda:	Suporte técnico on-line
Capacidade da solução do projeto:	NENHUM
Aplicativo:	Vila/Hidroponia
Estilo de desenho:	Contemporâneo

QUALITY RAIN GUTTER

Made of PVC, resistant to pressure and corrosion, durable

Feeding gutter | planting gutter | incubation gutter | rain gutter



Trust comes from quality

PRODUCT FEATURE DISPLAY



01

new raw material

Using high-quality raw materials, no recycled materials, green environmental protection, long life



02

Thickened load-bearing

PVC material has strong bending resistance and impact toughness



03

Resistance corrosion

Long-term resistance to chemical substances such as acid, alkali and salt corrosion

Trust comes from quality

Product Information



*O comprimento desta seção é de um metro, o mais longo pode ser de seis metros

Nome do Produto	Especificação	Acessórios
pequena calha	Largura da base 14cm, altura 16cm, largura do rosto 19 cm, espessura 2,5 mm	Vedação de dreno Vedação de dreno nivelada junta córnea
calha do meio	Largura da base 18cm, altura 20cm, largura do rosto 25 cm, espessura 2,8 mm	
grande sarjeta	Largura da base 25cm, altura 28cm, largura do rosto 35 cm, espessura 3,8 mm	

Clique [fornecedor de calha de água pluvial em pvc china](#) aprender mais

Accessories

Trust comes from quality

RAIN GUTTER ACCESSORIES

Complete accessories, selected quality



Joiner



End cap



90° angle



Drop outlet



Drain end cap

Advantage

IT'S ALL RAIN GUTTERS, WHY ARE WE MORE PROFESSIONAL?

PRODUCT COMPARISON

ZHONGXINGCHENG RAIN GUTTERS



OTHER PEOPLE'S FACTORY GUTTER RAIN GUTTER



✓ Standard 2.5,
maximum thickness 4.5



✗ The thickness is only 2.2,
which is not durable



✓ New imported raw materials



✗ Recycled material, low cost



✓ Excellent workmanship,
not afraid of trampling



✗ Cut corners and
be easily damaged

Trust comes from quality

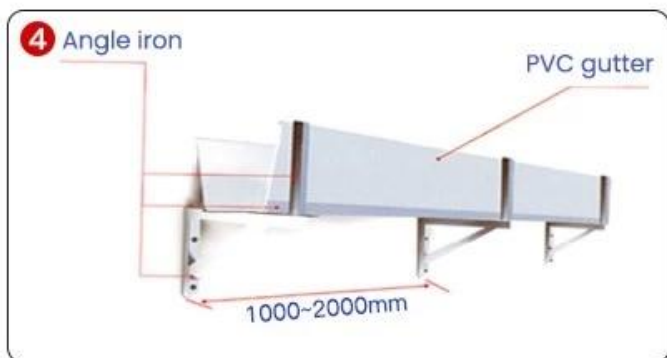
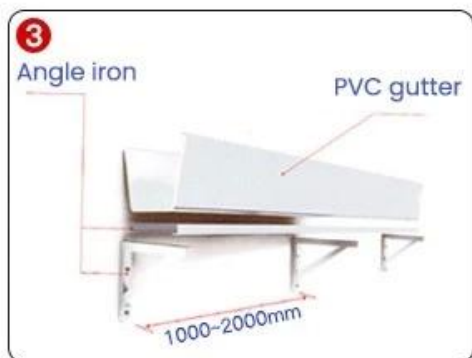
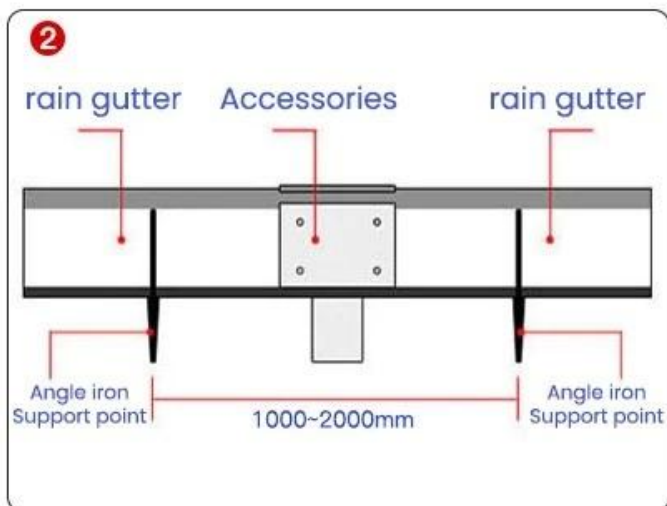
GLASS GLUE PORTABLE INSTALLATION

Quick installation in 2 minutes
Compared with traditional fixed rivets,
it saves time, effort and worry



Trust comes from quality

INSTALLATION INSTRUCTIONS



1. Ao instalar a calha de chuva, a estrutura de suporte inferior deve ser feita de estrutura de aço e o material deve ser suficientemente forte. A estrutura inferior deve estar em linha reta e deve haver um local de apoio a cada 1,5-1,8 metros. Os dois lados da calha de chuva devem ser protegidos por armações de ferro.

2. As duas extremidades da parte de conexão da calha pluvial ou porta de conexão devem ser suportadas pelo suporte de suporte, respectivamente.

3. Não abra furos em nenhuma parte da calha pluvial para escoamento sem autorização. Isso afetará a vida útil da calha pluvial, e acessórios especiais de drenagem e canos de água são necessários para conectar ao tubo de queda.

4. Deve ser pré-perfurado durante a instalação, e o diâmetro do furo deve ser 50% maior que o diâmetro do parafuso, que é reservado para expansão e contração térmica.

5. A temperatura externa muda muito. Para evitar dilatações e contrações térmicas, recomenda-se que a instalação de toda a calha não ultrapasse 18 metros. Se for excedido, a instalação segmentar e a

drenagem segmentar devem ser realizadas.



Project

Trust comes from quality

Real case, real power

Selected engineering cases







Trust comes from quality

THE PRODUCT IS VERY VERSATILE

Versatility leads to creative life



Family daily use



The villa receives water



Breeding gutters



Factory drainage



Agricultural irrigation



Planting hydroponics

Our Factory

12 YEARS

OF FOCUS ON GUTTER TECHNOLOGY

...

Trust comes from quality

SOURCE MANUFACTURER QUALITY ASSURANCE

"Win tomorrow with the trust of quality"



12years of industry experience	34840m² meters of factory area	25,000m average daily output
--	---	--

Certificate

Trust comes from quality

AUTHORITATIVE ORGANIZATION INSPECTION

There is a certificate and guarantee and only with strength can you rest assured



1. Q: Qual é a sua linha de produtos?

R: Somos especializados em calhas de PVC, tubos de PVC, tubos PPR e acessórios.

2. Q: você é um fabricante?

R: sim, somos uma fábrica localizada em foshan city, distrito de nanhai, cidade de danzao, hengjiang new road.

Mais de 10 anos de experiência na indústria.

3.P: Se eu quiser obter uma cotação, quais informações devo informar?

Responder:

(1) Tamanho do produto (largura x altura x comprimento, espessura).

(2) Cor.

(3) Quantidade.

4. Q: Podemos imprimir nosso logotipo ou nome da empresa em seu produto ou embalagem?

R: Sim, você pode.

5. Q: Qual é o prazo de pagamento?

R: aceitamos t/t ou l/c, bem como os principais depósitos de 30% de t/t, western uion,

6. Q: A amostra é grátis?

R: podemos enviar amostras dentro de 5 dias, mas o custo de envio deve ser pago por você.

Quando tivermos um pedido formal, seu custo aumentará.

7.Q: Como controlar sua qualidade?

R: Selecionamos estritamente matérias-primas de alta qualidade e verificamos regularmente o controle de qualidade durante a produção.

8. Q: Quanto tempo deve ser a sua data de entrega?

R: geralmente 15 dias após o recebimento do depósito, também depende do produto e da quantidade.