

Parameters

Foshan kami ZXC New Material Technology Co., Ltd. ialah [Longkang UPVC Pengeluar China](#) menyediakan perkhidmatan tersuai dan OEM.

Longkang PVC mengambil tempat longkang logam, anti-asid dan tahan alkali, kelihatan bagus dan tahan lama. Pemasangan mudah dengan kecekapan tinggi dan kos buruh yang rendah.

Kami longkang air hujan pvc biru menanggung keliatan yang sangat kuat, berbanding dengan longkang biasa, ia menyelesaikan isu jangka hayat yang singkat, pengangkutan, mudah rosak semasa pemasangan dll.

Waranti	Lebih 5 tahun
Perkhidmatan selepas jualan	Sokongan teknikal dalam talian
Keupayaan Penyelesaian Projek	TIADA
Permohonan	Vila/ Hidroponik
Gaya Reka Bentuk	Kontemporari
Tempat asal	Guangdong, China
Jenama	ZXC
Nama Produk	Longkang Air Hujan PVC
bahan	PVC
Kata Kunci	Longkang
Saiz	Boleh disesuaikan
Penggunaan	Longkang Bumbung
Waranti	Lebih 5 tahun
Saiz biasa	14cmx 16cm.18cmx 20cm.25cmx 28CM
Prestasi	Tahan asid dan alkali

QUALITY RAIN GUTTER

Made of PVC, resistant to pressure and corrosion, durable

Feeding gutter | planting gutter | incubation gutter | rain gutter



Trust comes from quality

PRODUCT FEATURE DISPLAY



01

new raw material

Using high-quality raw materials, no recycled materials, green environmental protection, long life



02

Thickened load-bearing

PVC material has strong bending resistance and impact toughness



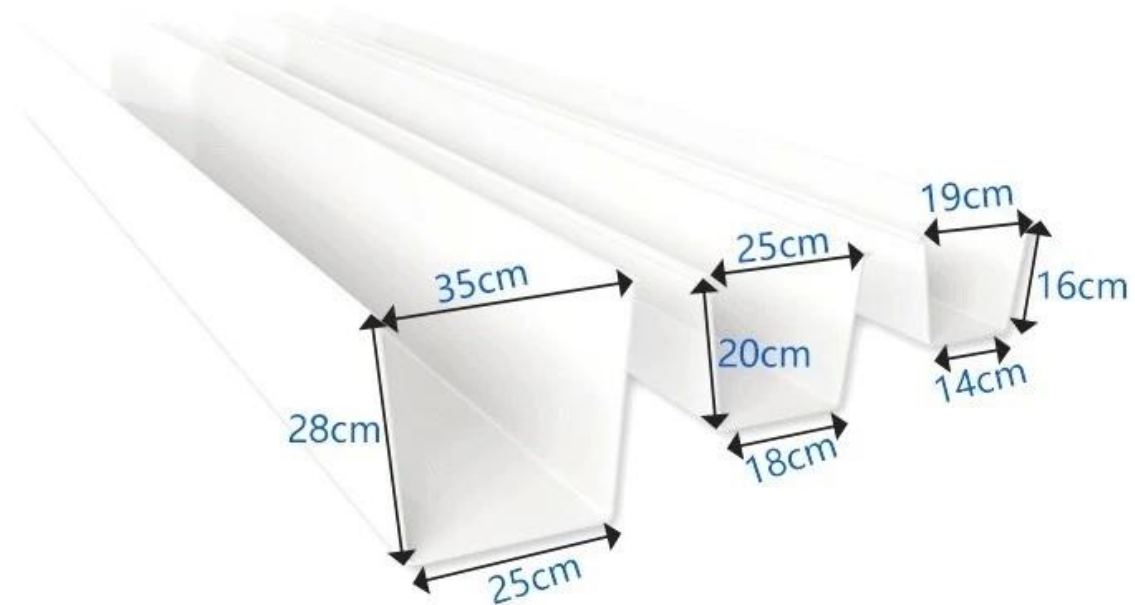
03

Resistance corrosion

Long-term resistance to chemical substances such as acid, alkali and salt corrosion

Trust comes from quality

Product Information



*Panjang bahagian ini adalah satu meter, yang paling panjang boleh enam meter

Nama Produk	Spesifikasi	Aksesori
longkang kecil	Lebar tapak 14cm, tinggi 16cm, lebar muka 19cm, ketebalan 2.5mm	Kedap longkang kedap longkang siram korne sendi
longkang tengah	Lebar tapak 18cm, tinggi 20cm, lebar muka 25cm, ketebalan 2.8mm	
longkang besar	Lebar tapak 25cm, tinggi 28cm, lebar muka 35cm, ketebalan 3.8mm	

klik [borong longkang hujan china](#) untuk belajar lebih lagi

Accessories

Trust comes from quality

RAIN GUTTER ACCESSORIES

Complete accessories, selected quality



Joiner



End cap



90° angle



Drop outlet



Drain end cap

Advantage

IT'S ALL RAIN GUTTERS, WHY ARE WE MORE PROFESSIONAL?

PRODUCT COMPARISON

ZHONGXINGCHENG RAIN GUTTERS



OTHER PEOPLE'S FACTORY GUTTER RAIN GUTTER



2.5mm thickened small sink

4.5mm thickened large sink



Standard 2.5,
maximum thickness 4.5



160 gutter with a thickness of 2.2m



The thickness is only 2.2,
which is not durable



New imported raw materials



Recycled material, low cost



Excellent workmanship,
not afraid of trampling



Cut corners and
be easily damaged

Trust comes from quality

GLASS GLUE PORTABLE INSTALLATION

Quick installation in 2 minutes
Compared with traditional fixed rivets,
it saves time, effort and worry



Trust comes from quality

INSTALLATION INSTRUCTIONS



1. Apabila memasang longkang hujan, rangka sokongan bahagian bawah hendaklah diperbuat daripada rangka keluli, dan bahannya hendaklah cukup kuat. Bingkai bawah hendaklah dalam garis lurus dan perlu ada tempat sokongan setiap 1.5-1.8 meter. Kedua-dua belah longkang hujan mesti dilindungi oleh rangka besi.

2. Kedua-dua hujung bahagian sambungan longkang hujan atau port sambungan hendaklah disokong oleh pendakap penyokong masing-masing.

3. Jangan buka lubang di mana-mana bahagian longkang hujan untuk pengaliran tanpa kebenaran. Ini akan menjejaskan hayat perkhidmatan longkang hujan, dan kelengkapan saluran khas dan paip air diperlukan untuk menyambung ke paip bawah.

4. Ia mesti pra-gerudi semasa pemasangan, dan diameter lubang gerudi hendaklah 50% lebih besar daripada diameter skru, yang dikhaskan untuk pengembangan dan pengecutan haba.

5. Suhu luar sangat berubah. Untuk mengelakkan pengembangan terma dan pengecutan, adalah disyorkan bahawa pemasangan keseluruhan longkang tidak boleh melebihi 18 meter. Sekiranya ia perlu

dilebihi, pemasangan segmen dan saluran segmen mesti dijalankan.



Project

Trust comes from quality

Real case, real power

Selected engineering cases







Trust comes from quality

THE PRODUCT IS VERY VERSATILE

Versatility leads to creative life



Family daily use



The villa receives water



Breeding gutters



Factory drainage



Agricultural irrigation



Planting hydroponics

Our Factory

12 YEARS

OF FOCUS ON GUTTER TECHNOLOGY

...

Trust comes from quality

SOURCE MANUFACTURER QUALITY ASSURANCE

"Win tomorrow with the trust of quality"



12years	34840m²	25,000m
of industry experience	meters of factory area	average daily output

Certificate

1.Q: Apakah barisan produk anda?

A: Kami pakar dalam PVC trunking, paip PVC, paip PPR dan kelengkapan.

2.Q: Adakah anda pengilang?

J: Ya, Kami adalah sebuah kilang yang terletak di Kota Foshan, Daerah Nanhai, Bandar Danzao, Jalan Baru Hengjiang.

Lebih daripada 10 tahun pengalaman industri.

3.S: Jika saya ingin mendapatkan sebut harga, apakah maklumat yang perlu saya maklumkan?

Jawapan:

(1) Saiz produk (lebar x tinggi x panjang, ketebalan).

(2) Warna.

(3) Kuantiti.

4.S: Bolehkah kami mencetak logo atau nama syarikat kami pada produk atau pembungkusan anda?

A: Ya, anda boleh.

5.Q: Apakah tempoh pembayaran?

A: Kami menerima T/T atau L/C, serta deposit 30% teratas T/T, Western Uion,

6.Q: Adakah sampel percuma?

A: Kami boleh menghantar sampel dalam masa 5 hari, tetapi kos penghantaran perlu dibayar oleh anda.

Apabila kita mempunyai pesanan rasmi, kosnya akan melantun semula.

7.Q: Bagaimana untuk mengawal kualiti anda?

A: Kami memilih bahan mentah berkualiti tinggi dengan ketat dan sentiasa menyemak kawalan kualiti semasa pengeluaran.

8.Q: Berapa lamakah tarikh penghantaran anda?

J: Biasanya 15 hari selepas menerima deposit, ia juga bergantung pada produk dan kuantiti anda.