

Parameters

本公司 ZXC New Material Technology Co., 提供 各种规格 的 PVC 材料 , 并 提供 OEM 服务 。

本公司 PVC 材料 具有 良好的 性能 , 且 价格 合理 , 是 您 的 最佳 选择 , 我们 提供 各种 规格 的 PVC 材料 。

我们 提供 各种 规格 的 PVC 材料 , 且 价格 合理 , 是 您 的 最佳 选择 , 我们 提供 各种 规格 的 PVC 材料 , 且 价格 合理 , 是 您 的 最佳 选择' 。

材料名称	5-层 PVC
材料规格	14" x 16" 18" x 20" 25" x 28"
材料厚度	0.5mm
材料颜色	白色 / 透明
材料重量	0.5kg
材料密度	1.38g/cm³
材料品牌	ZXC
材料产地	中国 广东 佛山 PVC
材料用途	PVC
材料特性	环保 无毒
材料认证	ISO9001 质量管理体系
材料包装	卷装 或 片装
材料起订量	5-层 PVC
材料交货期	14 天 x 16 天 18 天 x 20 天 25 天 x 28 天
材料售后服务	提供 各种 规格 的 PVC 材料

QUALITY RAIN GUTTER

Made of PVC, resistant to pressure and corrosion, durable

Feeding gutter | planting gutter | incubation gutter | rain gutter



Trust comes from quality

PRODUCT FEATURE DISPLAY



01

new raw material

Using high-quality raw materials, no recycled materials, green environmental protection, long life



02

Thickened load-bearing

PVC material has strong bending resistance and impact toughness



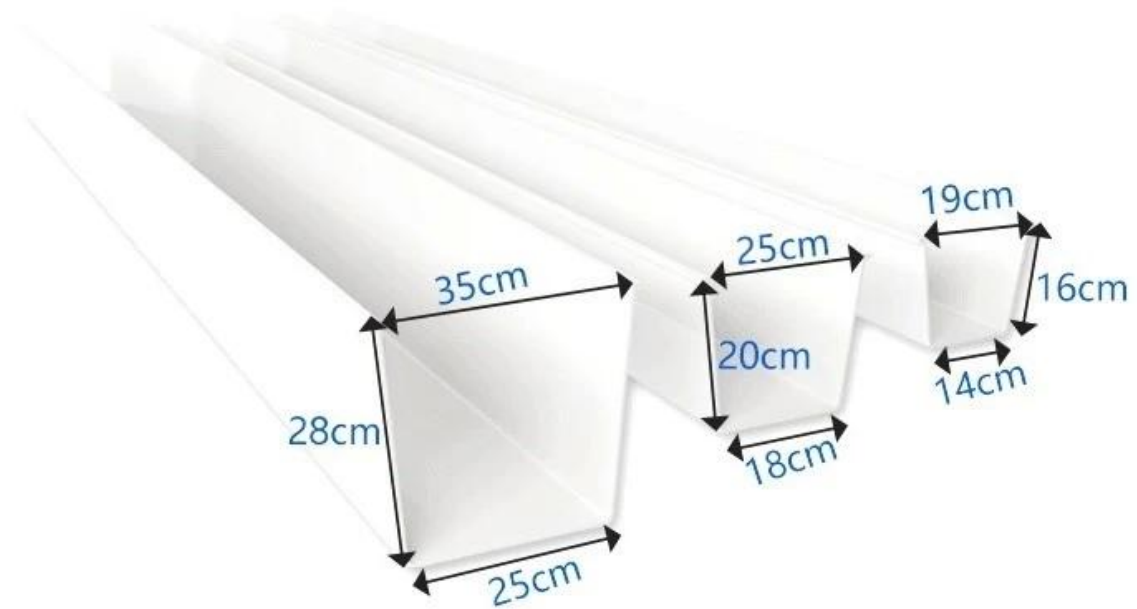
03

Resistance corrosion

Long-term resistance to chemical substances such as acid, alkali and salt corrosion

Trust comes from quality

Product Information



*The dimensions shown in the diagram are for reference only. Actual dimensions may vary slightly due to manufacturing tolerances.

Product Code	Dimensions (mm)	Material
16mm	16mm x 14mm	PVC
2.5mm	25mm x 19mm	
20mm	20mm x 18mm	
2.8mm	28mm x 25mm	
28mm	28mm x 25mm	PVC
3.8mm	35mm x 35mm	

The gutter is made of **pvc** material. It is suitable for use in areas with high humidity and rain.

Accessories

Trust comes from quality

RAIN GUTTER ACCESSORIES

Complete accessories, selected quality



Joiner



End cap



90° angle



Drop outlet



Drain end cap

Advantage

IT'S ALL RAIN GUTTERS, WHY ARE WE MORE PROFESSIONAL?

PRODUCT COMPARISON

ZHONGXINGCHENG RAIN GUTTERS



OTHER PEOPLE'S FACTORY GUTTER RAIN GUTTER



Standard 2.5,
maximum thickness 4.5



The thickness is only 2.2,
which is not durable



New imported raw materials



Recycled material, low cost



Excellent workmanship,
not afraid of trampling



Cut corners and
be easily damaged

Trust comes from quality

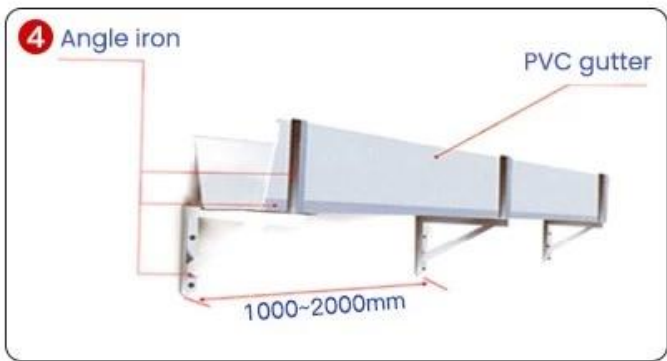
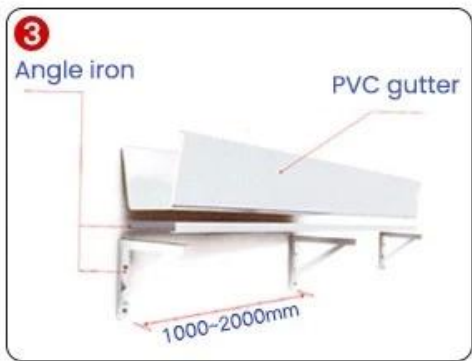
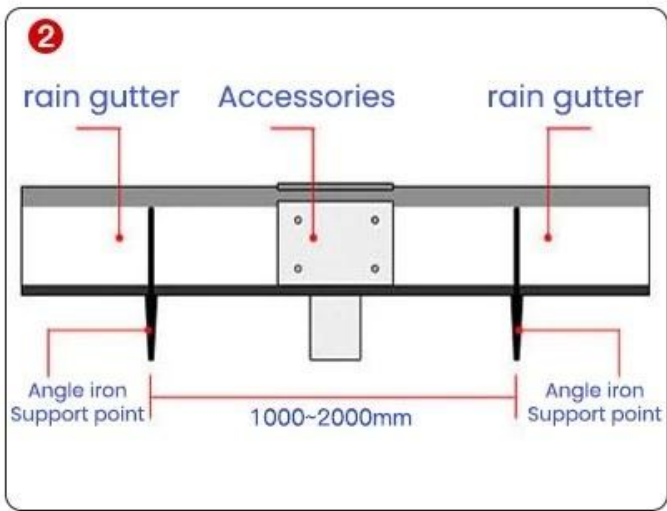
GLASS GLUE PORTABLE INSTALLATION

Quick installation in 2 minutes
Compared with traditional fixed rivets,
it saves time, effort and worry



Trust comes from quality

INSTALLATION INSTRUCTIONS



1. גובה המותן צריך להיות כ-1.5-1.8 מטר, תלוי במיקום המותן. המותן צריך להיות מותקן בצורה יציבה ומוטב להשתמש במוטות אלומיניום או בברזל יצוק. המותן צריך להיות מותקן בצורה שיש להטיה של 1% לכיוון המוצק. המותן צריך להיות מותקן בצורה שיש להטיה של 1% לכיוון המוצק.
2. המותן צריך להיות מותקן בצורה שיש להטיה של 1% לכיוון המוצק. המותן צריך להיות מותקן בצורה שיש להטיה של 1% לכיוון המוצק.
3. המותן צריך להיות מותקן בצורה שיש להטיה של 1% לכיוון המוצק. המותן צריך להיות מותקן בצורה שיש להטיה של 1% לכיוון המוצק.
4. המותן צריך להיות מותקן בצורה שיש להטיה של 1% לכיוון המוצק. המותן צריך להיות מותקן בצורה שיש להטיה של 1% לכיוון המוצק.
5. המותן צריך להיות מותקן בצורה שיש להטיה של 1% לכיוון המוצק. המותן צריך להיות מותקן בצורה שיש להטיה של 1% לכיוון המוצק.

Project

Trust comes from quality

Real case, real power

Selected engineering cases







Trust comes from quality

THE PRODUCT IS VERY VERSATILE

Versatility leads to creative life



Family daily use



The villa receives water



Breeding gutters



Factory drainage



Agricultural irrigation



Planting hydroponics

Our Factory

12 YEARS

OF FOCUS ON GUTTER TECHNOLOGY

...

Trust comes from quality

SOURCE MANUFACTURER QUALITY ASSURANCE

"Win tomorrow with the trust of quality"



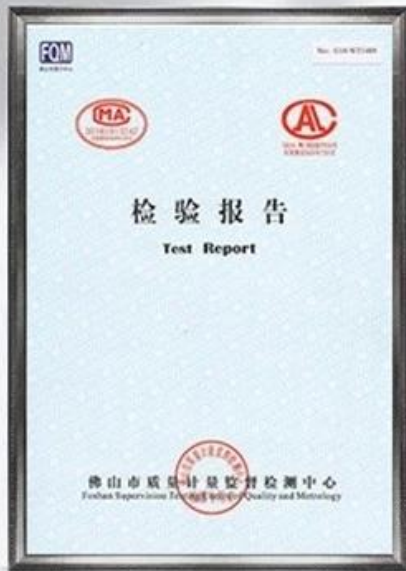
12years | **34840m²** | **25,000m**
of industry experience | meters of factory area | average daily output

Certificate

Trust comes from quality

AUTHORITATIVE ORGANIZATION INSPECTION

There is a certificate and guarantee and only with strength can you rest assured



1. ש: מהו קו המוצרים שלך?

ואביזרים PPR צינורות, PVC צינורות, PVC ת: אנו מתמחים בצינורות

2. ש: האם אתה יצרן?

Hengjiang ת: כן, אנחנו מפעל הממוקם בעיר פושאן, מחוז ננהאי, העיר דנזאו, כביש חדש יותר מ-10 שנות ניסיון בתעשייה

3. ש: אם אני רוצה לקבל הצעת מחיר, איזה מידע עלי להודיע?

תשובה:

(אורך, עובי x גובה x גודל המוצר (רוחב (1)

צבע (2)

כמות (3)

4. ש: האם נוכל להדפיס את הלוגו או שם החברה שלנו על המוצר או האריזה שלך?

ת: כן, אתה יכול

5. ש: מהו טווח התשלום?

T/T, Western Union, כמו גם את ההפקדות העליונות של 30% של L/C או T/T ת: אנו מקבלים

6. ש: האם המדגם בחינם?

ת: אנחנו יכולים לשלוח דוגמאות בתוך 5 ימים, אבל את עלות המשלוח צריך לשלם על ידך

כאשר יש לנו הזמנה רשמית, העלות שלו תתאושש

7. ש: איך לשלוח באיכות שלך?

ת: אנו בוחרים בקפדנות חומרי גלם באיכות גבוהה ובודקים בקביעות בקרת איכות במהלך הייצור

8. ש: כמה זמן צריך להיות תאריך המשלוח שלך?

ת: בדרך כלל 15 ימים לאחר קבלת הפיקדון, זה תלוי גם במוצר ובכמות שלך