

# Parameters

**Chine gouttière en vente** , produits en PVC, résistants à la pression et à la corrosion, durables. Polyvalent : en plus d'être utilisé pour le drainage du toit, il peut également être utilisé comme gouttière d'alimentation | gouttière de plantation | gouttière d'incubation, etc. Peut-être pensez-vous à des utilisations plus intéressantes !

Gouttière en PVC prenant la place de la gouttière métallique, anti-acide et anti-alcali. Belle apparence et durable. Installation facile avec une efficacité élevée et un faible coût de main-d'œuvre.

La gouttière bleue a une ténacité extrêmement forte, comparée à la gouttière commune, elle résout les problèmes de courte durée de vie, de transport, d'endommagement facile lors de l'installation, etc.

Lieu d'origine :	ChineGuangdong
Marque:	ZXC
Nom du produit :	Gouttière d'Eau de Pluie en PVC
Matériel:	PVC
Mot-clé:	gouttière
Taille:	Personnalisable
Usage:	Drain de toit
Taille commune:	14cm x 16cm/ 18cm x 20cm/ 25cm x 28CM
performance:	Résistant aux acides et aux alcalis
Garantie:	Plus de 5 ans
Service après-vente:	Assistance technique en ligne
Capacité de solution de projet :	AUCUN
Application:	Villa/Hydroponie
Style de conception :	Contemporain

# QUALITY RAIN GUTTER

Made of PVC, resistant to pressure and corrosion, durable

Feeding gutter | planting gutter | incubation gutter | rain gutter



Trust comes from quality

## PRODUCT FEATURE DISPLAY



01

**new raw material**

Using high-quality raw materials, no recycled materials, green environmental protection, long life



02

**Thickened load-bearing**

PVC material has strong bending resistance and impact toughness



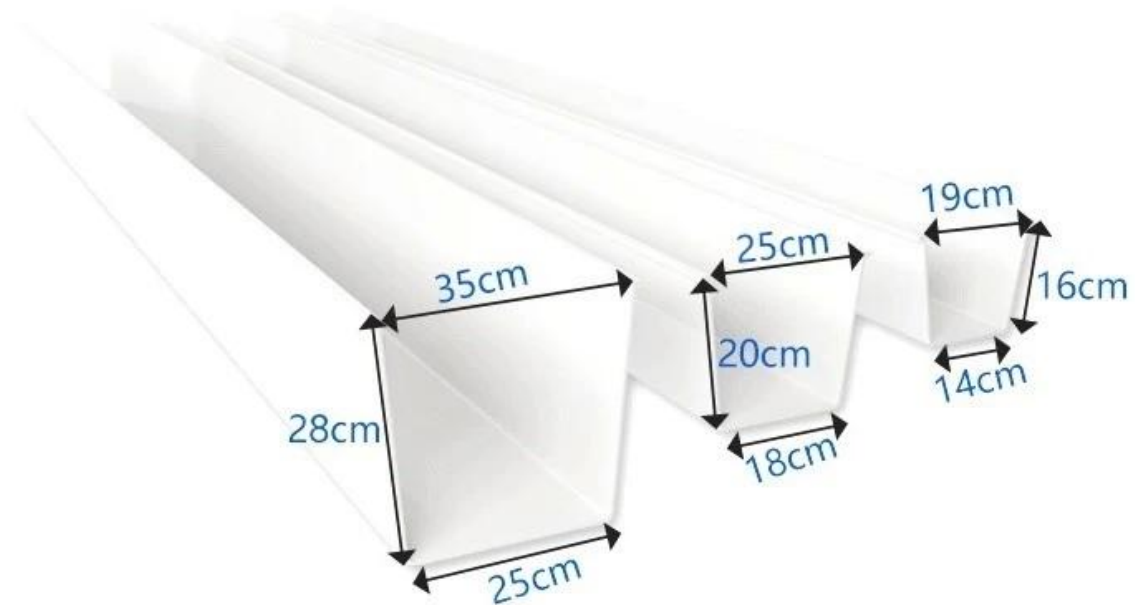
03

**Resistance corrosion**

Long-term resistance to chemical substances such as acid, alkali and salt corrosion

Trust comes from quality

## Product Information



\*La longueur de cette section est d'un mètre, la plus longue peut être de six mètres

Nom du produit	spécification	Accessoires
petite gouttière	Largeur socle 14cm, hauteur 16cm, largeur du visage 19 cm, épaisseur 2,5 mm	Joint de vidange joint de vidange joint affleurant corne
gouttière du milieu	Largeur socle 18cm, hauteur 20cm, largeur du visage 25 cm, épaisseur 2,8 mm	
grande gouttière	Largeur socle 25cm, hauteur 28cm, largeur du visage 35 cm, épaisseur 3,8 mm	

Cliquez sur [gouttière en gros Chine](#) pour apprendre plus

Accessories

Trust comes from quality

# RAIN GUTTER ACCESSORIES

Complete accessories, selected quality



Joiner



End cap



90° angle



Drop outlet



Drain end cap

Advantage

# IT'S ALL RAIN GUTTERS, WHY ARE WE MORE PROFESSIONAL?

## PRODUCT COMPARISON

### ZHONGXINGCHENG RAIN GUTTERS



### OTHER PEOPLE'S FACTORY GUTTER RAIN GUTTER



Standard 2.5,  
maximum thickness 4.5



The thickness is only 2.2,  
which is not durable



New imported raw materials



Recycled material, low cost



Excellent workmanship,  
not afraid of trampling



Cut corners and  
be easily damaged

Trust comes from quality

## GLASS GLUE PORTABLE INSTALLATION

Quick installation in 2 minutes  
Compared with traditional fixed rivets,  
it saves time, effort and worry



Trust comes from quality

# INSTALLATION INSTRUCTIONS



1. Lors de l'installation de la gouttière, le cadre de support inférieur doit être constitué d'un cadre en acier et le matériau doit être suffisamment résistant. Le cadre inférieur doit être en ligne droite et il doit y avoir un point d'appui tous les 1,5 à 1,8 mètres. Les deux côtés de la gouttière doivent être protégés par des cadres en fer.

2. Les deux extrémités de la partie de connexion de la gouttière ou du port de connexion doivent être supportées respectivement par le support de support.

3. N'ouvrez pas de trous dans aucune partie de la gouttière pour le drainage sans autorisation. Cela affectera la durée de vie de la gouttière, et des raccords de drainage spéciaux et des conduites d'eau sont nécessaires pour se connecter au tuyau de descente.

4. Il doit être pré-percé lors de l'installation et le diamètre du trou percé doit être 50% plus grand que le diamètre de la vis, qui est réservée à la dilatation et à la contraction thermiques.

5. La température extérieure change considérablement. Afin d'éviter la dilatation et la contraction thermiques, il est recommandé que l'installation de toute la gouttière ne dépasse pas 18 mètres. Si elle



doit être dépassée, une installation segmentaire et un drainage segmentaire doivent être effectués.

Project

Trust comes from quality

# Real case, real power

Selected engineering cases







Trust comes from quality

# THE PRODUCT IS VERY VERSATILE

Versatility leads to creative life



Family daily use



The villa receives water



Breeding gutters



Factory drainage



Agricultural irrigation



Planting hydroponics

Our Factory

# 12 YEARS OF FOCUS ON GUTTER TECHNOLOGY

...

Trust comes from quality

## SOURCE MANUFACTURER QUALITY ASSURANCE

"Win tomorrow with the trust of quality"



**12years** | **34840m<sup>2</sup>** | **25,000m**  
of industry experience | meters of factory area | average daily output

# Certificate

Trust comes from quality

# AUTHORITATIVE ORGANIZATION INSPECTION

There is a certificate and guarantee and only with strength can you rest assured





**1.Q : Quelle est votre gamme de produits ?**

A: Nous nous spécialisons dans les goulottes en PVC, les tuyaux en PVC, les tuyaux et les raccords en PPR.

**2.Q : Êtes-vous un fabricant ?**

A: oui, nous sommes une usine située dans la ville de Foshan, district de Nanhai, ville de Danzao, Hengjiang New Road.

Plus de 10 ans d'expérience dans l'industrie.

**3.Q : Si je souhaite obtenir un devis, quelles informations dois-je notifier ?**

Répondre:

(1) Taille du produit (largeur x hauteur x longueur, épaisseur).

(2) Couleur.

(3) Quantité.

**4.Q : Pouvons-nous imprimer notre logo ou le nom de notre société sur votre produit ou votre emballage ?**

R : Oui, vous pouvez.

**5.Q : Quel est le délai de paiement ?**

A: nous acceptons T/T ou L/C, ainsi que les 30% de dépôts supérieurs de T/T, Western Union,

**6.Q : L'échantillon est-il gratuit ?**

A: nous pouvons envoyer des échantillons dans les 5 jours, mais les frais de port doivent être payés par vous.

Lorsque nous avons une commande formelle, son coût rebondira.

**7.Q : Comment contrôler votre qualité ?**

A: Nous sélectionnons strictement des matières premières de haute qualité et vérifions régulièrement le contrôle de la qualité pendant la production.

**8.Q : Combien de temps votre date de livraison doit-elle être ?**

A : Habituellement 15 jours après réception du dépôt, cela dépend également de votre produit et de la quantité.