

Parameters

Nuestro Foshán ZXC New Material Technology Co., Ltd. es un fabricante de canaletas de CLORURO DE POLIVINILO UPVC que brinda servicios personalizados y OEM.

Canalón de PVC que reemplaza al canalón de metal, resistente a ácidos y álcalis, atractivo y duradero. Fácil instalación con alta eficiencia y bajo costo de mano de obra.

Nosotros, el canal de agua de lluvia de PVC azul, tiene una dureza extremadamente fuerte, en comparación con el canal común, resuelve los problemas de vida útil corta, transporte, daño fácil durante la instalación, etc.

Garantía	Mas de 5 años
Servicio postventa	Soporte técnico en línea
Capacidad de solución de proyectos	NINGUNO
Solicitud	Villa/Hidroponía
Estilo de diseño	Contemporáneo
Lugar de origen	Guangdong, China
Nombre de la marca	zxc
Nombre del producto	Canalón de agua de lluvia de PVC
Material	PVC
Palabra clave	Canal
Tamaño	Personalizable
Uso	Desagüe del techo
Garantía	Mas de 5 años
Talla común	14cmx 16cm.18cmx 20cm.25cmx 28CM
Actuación	Resistente a ácidos y álcalis

QUALITY RAIN GUTTER

Made of PVC, resistant to pressure and corrosion, durable

Feeding gutter | planting gutter | incubation gutter | rain gutter



Trust comes from quality

PRODUCT FEATURE DISPLAY



01

new raw material

Using high-quality raw materials, no recycled materials, green environmental protection, long life



02

Thickened load-bearing

PVC material has strong bending resistance and impact toughness



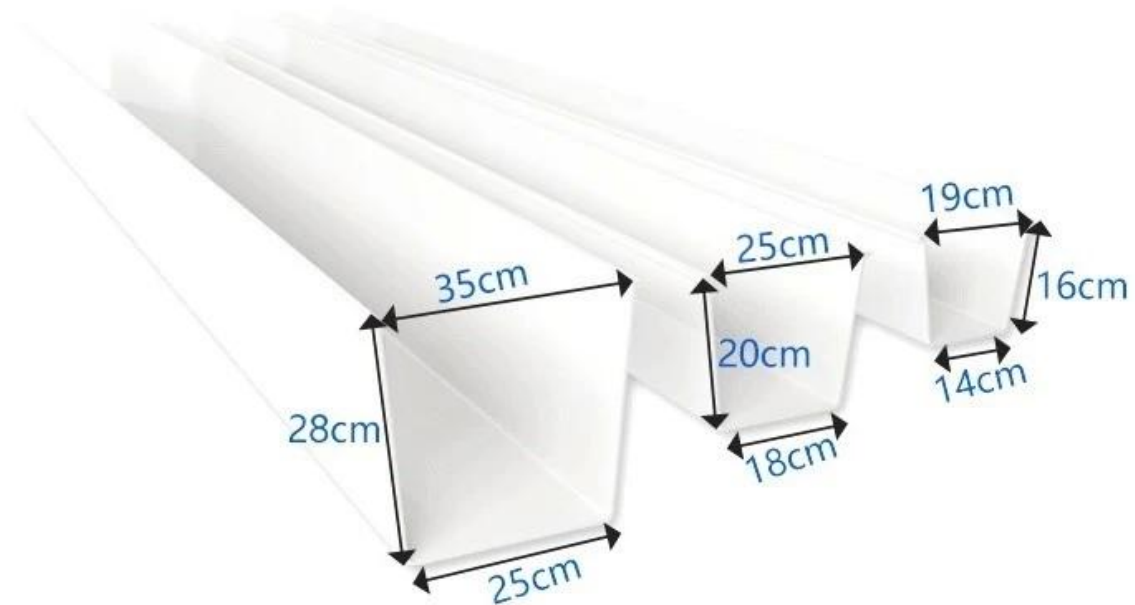
03

Resistance corrosion

Long-term resistance to chemical substances such as acid, alkali and salt corrosion

Trust comes from quality

Product Information



*La longitud de este tramo es de un metro, el más largo puede ser de seis metros.

Nombre del producto	Especificación	Accesorios
pequeña canaleta	Ancho de la base 14 cm, alto 16 cm, ancho de la cara 19 cm, espesor 2,5 mm	Junta de drenaje Junta de drenaje Esquina de junta al ras
canal medio	Ancho de la base 18 cm, alto 20 cm, ancho de la cara 25 cm, espesor 2,8 mm	
canalón grande	Ancho de la base 25 cm, alto 28 cm, ancho de la cara 35 cm, espesor 3,8 mm	

Hacer clic [Proveedor de canalones de agua de lluvia de PVC China](#)
aprender más

Accessories

Trust comes from quality

RAIN GUTTER ACCESSORIES

Complete accessories, selected quality



Joiner



End cap



90° angle



Drop outlet



Drain end cap

Advantage

IT'S ALL RAIN GUTTERS, WHY ARE WE MORE PROFESSIONAL?

PRODUCT COMPARISON

ZHONGXINGCHENG RAIN GUTTERS



OTHER PEOPLE'S FACTORY GUTTER RAIN GUTTER



2.5mm thickened small sink

4.5mm thickened large sink



Standard 2.5,
maximum thickness 4.5



160 gutter with a thickness of 2.2m



The thickness is only 2.2,
which is not durable



New imported raw materials



Recycled material, low cost



Excellent workmanship,
not afraid of trampling



Cut corners and
be easily damaged

Trust comes from quality

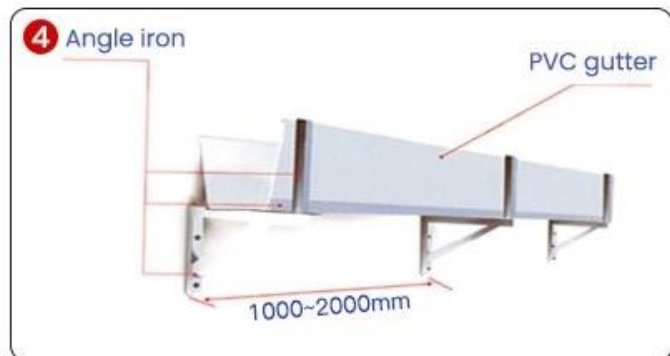
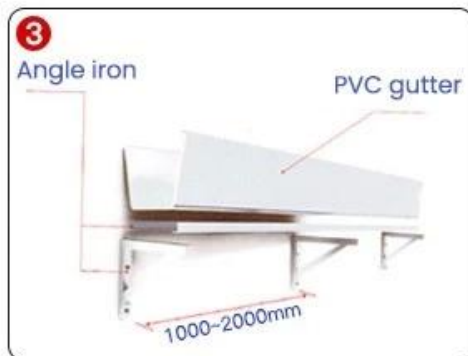
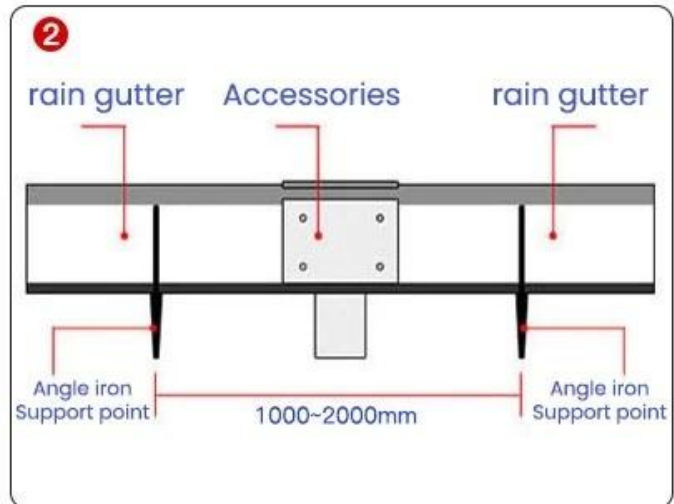
GLASS GLUE PORTABLE INSTALLATION

Quick installation in 2 minutes
Compared with traditional fixed rivets,
it saves time, effort and worry



Trust comes from quality

INSTALLATION INSTRUCTIONS



1. Al instalar el canalón para lluvia, el marco de soporte inferior debe estar hecho de un marco de acero y el material debe ser lo suficientemente resistente. El marco inferior debe estar en línea recta y debe haber un lugar de soporte cada 1,5-1,8 metros. Los dos lados del canalón deben estar protegidos por marcos de hierro.

2. Los dos extremos de la parte de conexión del canal de lluvia o del puerto de conexión deben estar sostenidos por el soporte de soporte respectivamente.

3. No abra agujeros en ninguna parte del canalón para drenaje sin autorización. Esto afectará la vida útil de la canaleta de lluvia y se requieren accesorios de drenaje y tuberías de agua especiales para conectarse a la bajante.

4. Debe perforarse previamente durante la instalación y el diámetro del orificio perforado debe ser un 50 % mayor que el diámetro del tornillo, que está reservado para la expansión y contracción térmica.

5. La temperatura exterior cambia mucho. Para evitar la expansión y contracción térmica, se recomienda que la instalación de todo el canal no exceda los 18 metros. Si se va a exceder, se debe realizar una

instalación segmentaria y un drenaje segmentario.



Project

Trust comes from quality

Real case, real power

Selected engineering cases







Trust comes from quality

THE PRODUCT IS VERY VERSATILE

Versatility leads to creative life



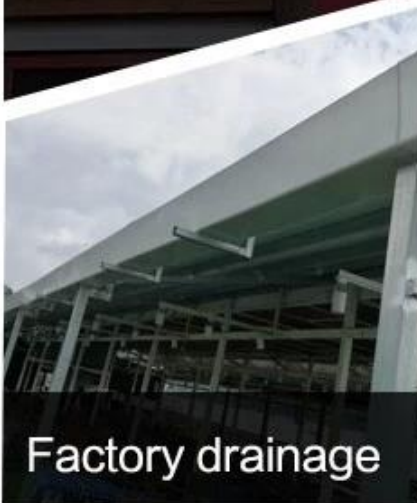
Family daily use



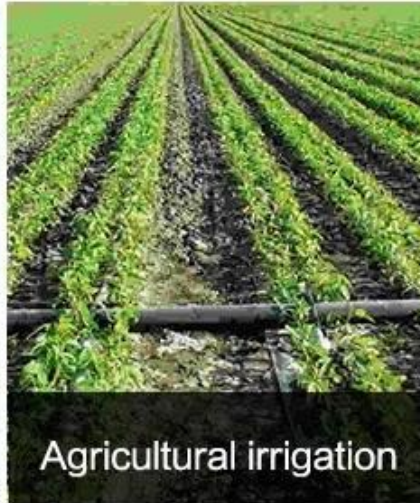
The villa receives water



Breeding gutters



Factory drainage



Agricultural irrigation



Planting hydroponics

Our Factory

12 YEARS OF FOCUS ON GUTTER TECHNOLOGY

...

Trust comes from quality

SOURCE MANUFACTURER QUALITY ASSURANCE

"Win tomorrow with the trust of quality"



12years of industry experience	34840m² meters of factory area	25,000m average daily output
--	---	--

Certificate

1.Q: ¿Cuál es su línea de productos?

R: Nos especializamos en canalizaciones de PVC, tuberías de PVC, tuberías y accesorios de PPR.

2.Q: ¿Es usted un fabricante?

R: Sí, somos una fábrica ubicada en la ciudad de Foshan, distrito de Nanhai, ciudad de Danzao, Hengjiang New Road.

Más de 10 años de experiencia en el sector.

3.P: Si quiero obtener una cotización, ¿qué información debo notificar?

Respuesta:

(1) Tamaño del producto (ancho x alto x largo, espesor).

(2) Color.

(3) Cantidad.

4.P: ¿Podemos imprimir nuestro logotipo o nombre de la empresa en su producto o embalaje?

R: Sí, puedes.

5.Q: ¿Cuál es el plazo de pago?

R: Aceptamos T/T o L/C, así como los depósitos superiores del 30% de T/T, Western Uion,

6.P: ¿La muestra es gratuita?

R: Podemos enviar muestras en un plazo de 5 días, pero usted deberá pagar el costo de envío.

Cuando tengamos un pedido formal, su coste se recuperará.

7.Q: ¿Cómo controlar su calidad?

R: Seleccionamos estrictamente materias primas de alta calidad y verificamos periódicamente el control de calidad durante la producción.

8.P: ¿Cuánto tiempo debe durar la fecha de entrega?

R: Generalmente 15 días después de recibir el depósito, también depende de su producto y cantidad.