

Parameters

ZXC New Material Technology Co., Ltd. ([Fabricante de canalones de agua de China](#)), Nuestros productos utilizan material de CLORURO DE POLIVINILO de alta calidad, sin materiales reciclados, protección del medio ambiente, larga vida útil, tiene una fuerte resistencia a la flexión y dureza al impacto.

Canalón de PVC en sustitución del canalón metálico, antiácido y resistente a los álcalis. Aspecto agradable y duradero. Fácil instalación con alta eficiencia y bajo costo de mano de obra.

El canalón azul tiene una dureza extremadamente fuerte, en comparación con el canalón común, resuelve los problemas de vida útil corta, transporte, daño fácil durante la instalación, etc.

Lugar de origen:	China Guangdong
Nombre de la marca:	ZXC
Nombre del producto:	Canalón de agua de lluvia de PVC
Material:	PVC
Palabra clave:	canal
Tamaño:	personalizable
Uso:	Desagüe del techo
Talla común:	14cmx 16cm/ 18cmx 20cm/ 25cmx 28CM
actuación:	Resistente a ácidos y álcalis
Garantía:	Mas de 5 años
Servicio postventa:	Soporte técnico en línea
Capacidad de solución de proyectos:	NINGUNO
Solicitud:	Villa/Hidroponía
Estilo de diseño:	Contemporáneo

QUALITY RAIN GUTTER

Made of PVC, resistant to pressure and corrosion, durable

Feeding gutter | planting gutter | incubation gutter | rain gutter



Trust comes from quality

PRODUCT FEATURE DISPLAY



01

new raw material

Using high-quality raw materials, no recycled materials, green environmental protection, long life



02

Thickened load-bearing

PVC material has strong bending resistance and impact toughness



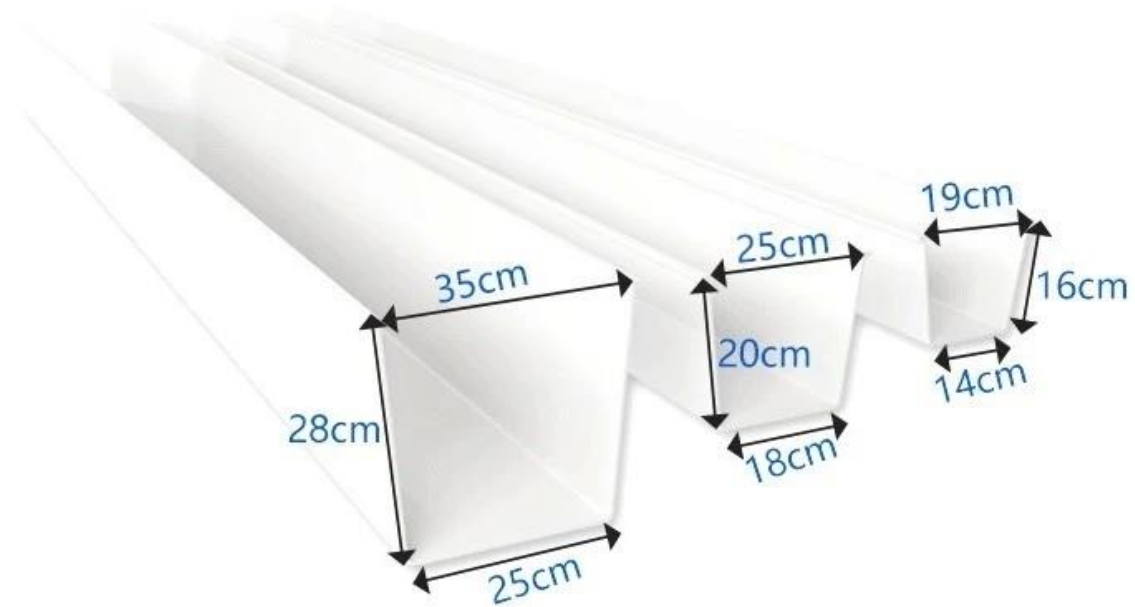
03

Resistance corrosion

Long-term resistance to chemical substances such as acid, alkali and salt corrosion

Trust comes from quality

Product Information



***La longitud de este tramo es de un metro, la más larga puede ser de seis metros**

Nombre del producto	Especificación	Accesorios
pequeña canaleta	Base ancho 14 cm, alto 16 cm, ancho de cara 19 cm, grosor 2,5 mm	Sello de drenaje Sello de drenaje Corne de la junta al ras
canal medio	Base ancho 18 cm, alto 20 cm, ancho de cara 25 cm, grosor 2,8 mm	
alcantarilla grande	Base ancho 25cm, alto 28cm, ancho de cara 35 cm, grosor 3,8 mm	

Hacer clic [proveedores de canalones de pvc china](#) aprender más

Accessories

Trust comes from quality

RAIN GUTTER ACCESSORIES

Complete accessories, selected quality



Joiner



End cap



90° angle



Drop outlet



Drain end cap

Advantage

IT'S ALL RAIN GUTTERS, WHY ARE WE MORE PROFESSIONAL?

PRODUCT COMPARISON

ZHONGXINGCHENG RAIN GUTTERS



OTHER PEOPLE'S FACTORY GUTTER RAIN GUTTER



2.5mm thickened small sink

4.5mm thickened large sink



Standard 2.5,
maximum thickness 4.5



160 gutter with a thickness of 2.2m



The thickness is only 2.2,
which is not durable



New imported raw materials



Recycled material, low cost



Excellent workmanship,
not afraid of trampling



Cut corners and
be easily damaged

Trust comes from quality

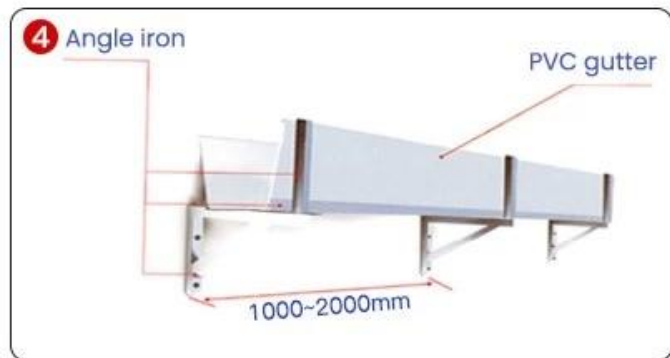
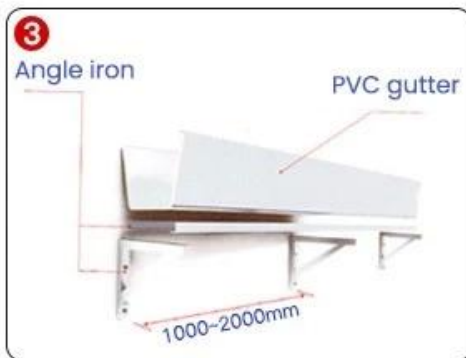
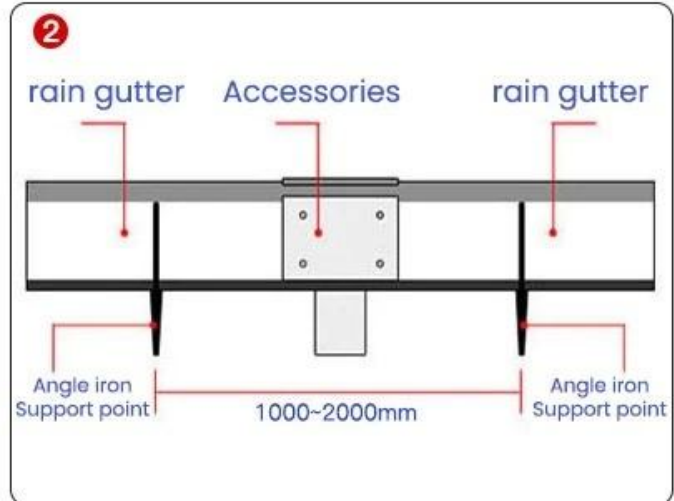
GLASS GLUE PORTABLE INSTALLATION

Quick installation in 2 minutes
Compared with traditional fixed rivets,
it saves time, effort and worry



Trust comes from quality

INSTALLATION INSTRUCTIONS



1. Al instalar la canaleta para lluvia, el marco de soporte inferior debe estar hecho de un marco de acero y el material debe ser lo suficientemente resistente. El marco inferior debe estar en línea recta y debe haber un lugar de apoyo cada 1,5-1,8 metros. Los dos lados del canalón de lluvia deben estar protegidos por marcos de hierro.

2. Los dos extremos de la parte de conexión de la canaleta de lluvia o el puerto de conexión deben estar sostenidos por el soporte de soporte respectivamente.

3. No abra orificios en ninguna parte de la canaleta de lluvia para drenaje sin autorización. Esto afectará la vida útil de la canaleta de lluvia, y se requieren accesorios de drenaje especiales y tuberías de agua para conectar a la bajante.

4. Debe perforarse previamente durante la instalación, y el diámetro del orificio perforado debe ser un 50% más grande que el diámetro del tornillo, que está reservado para la expansión y contracción térmica.

5. La temperatura exterior cambia mucho. Para evitar dilataciones y contracciones térmicas, se recomienda que la instalación de todo el canalón no supere los 18 metros. Si se va a exceder, se debe realizar una instalación segmentada y un drenaje segmentado.



Project

Trust comes from quality

Real case, real power

Selected engineering cases







Trust comes from quality

THE PRODUCT IS VERY VERSATILE

Versatility leads to creative life



Family daily use



The villa receives water



Breeding gutters



Factory drainage



Agricultural irrigation



Planting hydroponics

Our Factory

12 YEARS OF FOCUS ON GUTTER TECHNOLOGY

...

Trust comes from quality

SOURCE MANUFACTURER QUALITY ASSURANCE

"Win tomorrow with the trust of quality"



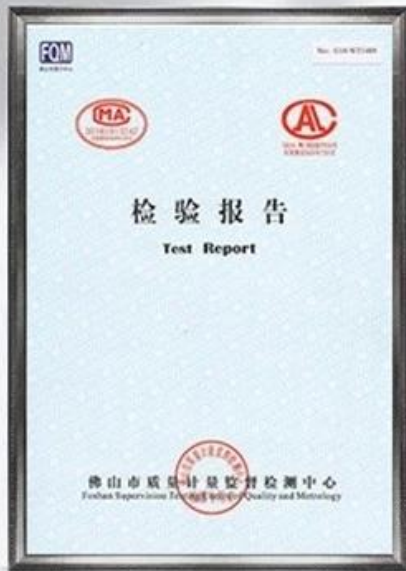
12years of industry experience	34840m² meters of factory area	25,000m average daily output
--	---	--

Certificate

Trust comes from quality

AUTHORITATIVE ORGANIZATION INSPECTION

There is a certificate and guarantee and only with strength can you rest assured



1.Q: ¿Cuál es su línea de productos?

R: Nos especializamos en canaletas de PVC, tuberías de PVC, tuberías y accesorios de PPR.

2.Q: ¿Es usted un fabricante?

R: Sí, somos una fábrica ubicada en la ciudad de Foshan, distrito de Nanhai, ciudad de Danzao, Hengjiang New Road.

Más de 10 años de experiencia en el sector.

3.P: Si quiero obtener una cotización, ¿qué información debo notificar?

Respuesta:

(1) Tamaño del producto (ancho x alto x largo, grosor).

(2) Color.

(3) Cantidad.

4.Q: ¿Podemos imprimir nuestro logotipo o el nombre de la empresa en su producto o embalaje?

R: Sí, puedes.

5.Q: ¿Cuál es el plazo de pago?

R: Aceptamos T/T o L/C, así como los depósitos del 30% superior de T/T, Western Union,

6.Q: ¿La muestra es gratis?

R: Podemos enviar muestras dentro de los 5 días, pero usted debe pagar el costo de envío.

Cuando tenemos un pedido formal, su costo se recuperará.

7.Q: ¿Cómo controlar su calidad?

R: Seleccionamos estrictamente materias primas de alta calidad y verificamos regularmente el control de calidad durante la producción.

8.Q: ¿Cuál debe ser su fecha de entrega?

R: generalmente 15 días después de recibir el depósito, también depende de su producto y cantidad.