

Parameters

ZXC New Material Technology Co., Ltd. (新智新材料股份有限公司) PVC 产品参数表

本产品为 PVC 树脂，具有良好的物理机械性能、电绝缘性能、耐化学药品性能、耐老化性能、阻燃性能等。

本产品广泛应用于电线电缆、管材、型材、板材、薄膜、涂层、胶粘剂、油墨、涂料、塑料助剂等领域。

产品名称:	聚氯乙烯树脂
生产厂家:	ZXC
产品规格:	聚氯乙烯树脂 PVC
牌号:	PVC
执行标准:	GB/T 17743
颜色:	白色
包装规格:	25kg/袋
主要成分:	14 份 28 × 份 25 / 份 20 × 份 18 / 份 16 × 份
密度:	1.38g/cm ³
熔点:	165-175℃
玻璃化转变温度:	80-85℃
热分解温度:	300℃
燃烧性能:	难燃性
电性能:	绝缘电阻 > 10 ¹² Ω·cm / 介电常数
机械性能:	抗拉强度 > 40MPa

QUALITY RAIN GUTTER

Made of PVC, resistant to pressure and corrosion, durable

Feeding gutter | planting gutter | incubation gutter | rain gutter



Trust comes from quality

PRODUCT FEATURE DISPLAY



01

new raw material

Using high-quality raw materials, no recycled materials, green environmental protection, long life



02

Thickened load-bearing

PVC material has strong bending resistance and impact toughness



03

Resistance corrosion

Long-term resistance to chemical substances such as acid, alkali and salt corrosion

Trust comes from quality

Product Information



* 所有尺寸均以实际测量为准，如有误差，恕不另行通知。

产品名称	规格	备注	
1.5英寸	16英寸高 x 14英寸宽	适用于各种屋顶坡度，安装简便。	
2英寸	2.5英寸高 x 19英寸宽		
2.5英寸	20英寸高 x 18英寸宽		
3英寸	2.8英寸高 x 25英寸宽		
4英寸	28英寸高 x 25英寸宽	3.8英寸高 x 35英寸宽	

更多产品信息，请访问 [官方网站](#) 或联系我们的客服人员。

Accessories

Trust comes from quality

RAIN GUTTER ACCESSORIES

Complete accessories, selected quality



Joiner



End cap



90° angle



Drop outlet



Drain end cap

Advantage

IT'S ALL RAIN GUTTERS, WHY ARE WE MORE PROFESSIONAL?

PRODUCT COMPARISON

ZHONGXINGCHENG RAIN GUTTERS



OTHER PEOPLE'S FACTORY GUTTER RAIN GUTTER



2.5mm thickened small sink

4.5mm thickened large sink



Standard 2.5,
maximum thickness 4.5



160 gutter with a thickness of 2.2m



The thickness is only 2.2,
which is not durable



New imported raw materials



Recycled material, low cost



Excellent workmanship,
not afraid of trampling



Cut corners and
be easily damaged

Trust comes from quality

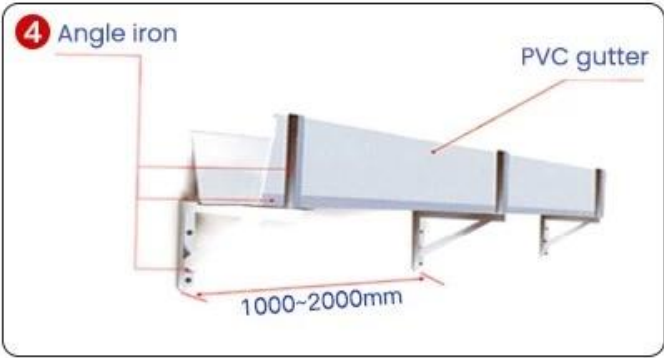
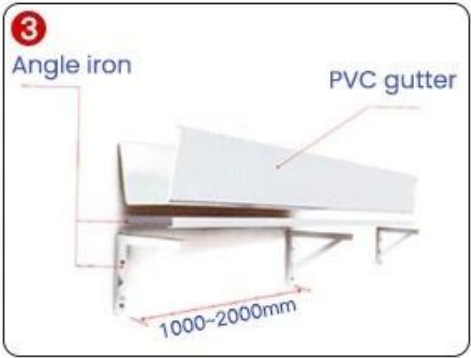
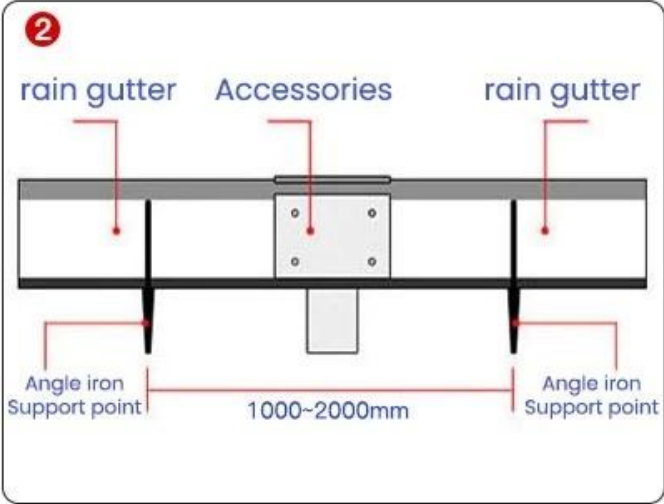
GLASS GLUE PORTABLE INSTALLATION

Quick installation in 2 minutes
Compared with traditional fixed rivets,
it saves time, effort and worry



Trust comes from quality

INSTALLATION INSTRUCTIONS



1. Gutter should be installed on a wall or roof edge. The gutter should be installed on the wall or roof edge with a slope of 1.8-1.5. The gutter should be installed on the wall or roof edge with a slope of 1.8-1.5.

2. The gutter should be installed on the wall or roof edge with a slope of 1.8-1.5.

3. The gutter should be installed on the wall or roof edge with a slope of 1.8-1.5.

4. The gutter should be installed on the wall or roof edge with a slope of 1.8-1.5.

5. The gutter should be installed on the wall or roof edge with a slope of 1.8-1.5.

Project

Trust comes from quality

Real case, real power

Selected engineering cases







Trust comes from quality

THE PRODUCT IS VERY VERSATILE

Versatility leads to creative life



Family daily use



The villa receives water



Breeding gutters



Factory drainage



Agricultural irrigation



Planting hydroponics

Our Factory

12 YEARS

OF FOCUS ON GUTTER TECHNOLOGY

...

Trust comes from quality

SOURCE MANUFACTURER QUALITY ASSURANCE

"Win tomorrow with the trust of quality"



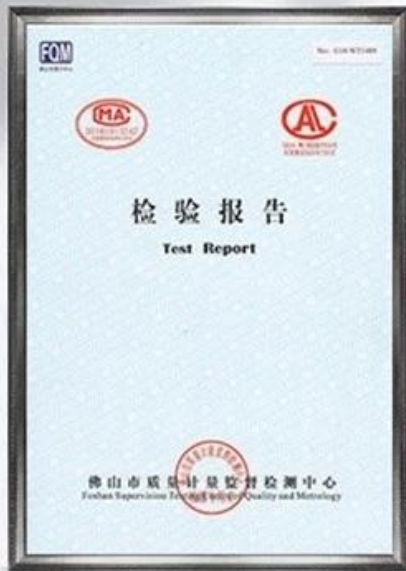
12years of industry experience	34840m² meters of factory area	25,000m average daily output
--	---	--

Certificate

Trust comes from quality

AUTHORITATIVE ORGANIZATION INSPECTION

There is a certificate and guarantee and only with strength can you rest assured



1. س: ما هو خط الإنتاج الخاص بك؟

ج: نحن متخصصون في الكابلات البلاستيكية ، والأنابيب البلاستيكية ، وأنابيب طاعون المجترات الصغيرة والتجهيزات

2. س: هل أنت منتج؟

ج: نعم ، نحن مصنع يقع في مدينة فوشان ، منطقة نانهاي ، مدينة دانزاو ، طريق هينجيانغ الجديد
أكثر من 10 سنوات من الخبرة في المجال

3. س: إذا كنت أرغب في الحصول على عرض أسعار ، فما هي المعلومات التي يجب عليّ إبلاغها؟

إجابة:

(1). (حجم المنتج (العرض × الارتفاع × الطول ، السمك (1)

(2) اللون.

(3) الكمية.

4. س: هل يمكننا طباعة شعارنا أو اسم الشركة على منتجك أو عبوتك؟

ج: نعم ، يمكنك ذلك

5. س: ما هو مصطلح الدفع؟

Uion ويسترن ، T / T وكذلك أعلى ودائع 30% من ، L / C أو T / T ج: نحن نقبل

6. س: هل العينة مجانية؟

ج: يمكننا إرسال عينات في غضون 5 أيام ، ولكن تكلفة الشحن يجب أن تدفعها أنت
عندما يكون لدينا أمر رسمي ، سترتد تكلفته

7.Q: كيفية التحكم في الجودة الخاصة بك؟

ج: نختار بدقة المواد الخام عالية الجودة وبتحقيق بانتظام من مراقبة الجودة أثناء الإنتاج

8. س: كم يجب أن يكون تاريخ التسليم الخاص بك؟

ج: عادة بعد 15 يومًا من استلام الوديعة ، يعتمد ذلك أيضًا على منتجك وكميتك